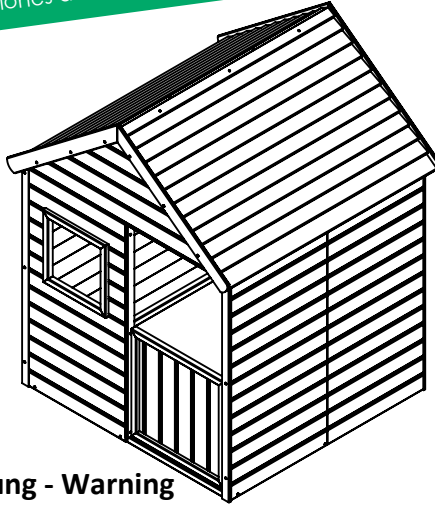


# MARIA

Notice de montage - Building instructions - Handleiding - Montageanleitung  
Istruzioni per il montaggio - Instrucciones de montaje - Instrukcja montażu



## Attention - Atención - Achtung - Warning



Produit destiné à 3 enfants maximum de 3 à 12 ans, d'un poids maximum de 50 kg-The product is designed for a maximum of 3 children aged 3-12 with maximum weight of 50 kilos -Geschikt voor maximum 3 kinderen 3/12 met een maximaal gewicht van 50 -3 Kinder im Alter von 3 bis 12 Jahren, mit einem Höchstgewicht von 50 kg geeignet -Il prodotto è progettato per un massimo di 3 bambini di età compresa tra 3-12 anni con peso massimo di 50 kg -Producto destinado para el grupo máximo de 3 niños de entre 3 y 12 años de edad, con peso máximo de 50 kg -Dla max. 3 dzieci w wieku 3 do 12 lat, maksymalnej wadze 50 kg



Attention, réservé à un usage familial en extérieur -Warning : For outdoor personal use only -Opgelet, voorbehouden voor familiaal gebruik en buiten op te bouwen -Achtung: nur für den Privatgebrauch, nur für den Einsatz im Außenbereich geeignet! -Attenzione, da usare esclusivamente in famiglia e in aree esterne - Atención, reservado para uso doméstico en exteriores - Uwaga! Do użytku domowego na zewnątrz

Attention, ne convient pas aux enfants de moins de 3 ans -Warning : not suitable for children under 3 years of age - Opgelet, niet geschikt voor kinderen onder 3 jaar - Achtung: nicht für Kinder unter 3 Jahren geeignet! - Attenzione, non adatto ai bambini sotto i 3 anni - Atención, no apto para niños menores de 3 años - Uwaga! Powyżej 3-go roku życia

Attention, petits éléments, danger de suffocation - Warning: small parts, choking hazard - Opgelet, kleine onderdelen, gevaar voor verstikking. Achtung: kleine Bauteile, Erstickungsgefahr! - Attenzione, parti molto piccole, rischio di soffocamento - Atención, contiene elementos equeños, peligro de asfixia - Uwaga! Małe elementy, niebezpieczeństwo zadławienia

**MONTAGE:**

Ce produit a été certifié conforme aux exigences de l'ensemble de la réglementation jouets en vigueur et applicable à ce jour par un laboratoire indépendant.

Le non-respect des règles de l'art de mise en œuvre du produit et des conditions raisonnablement prévisibles d'utilisation du produit, l'utilisation non adaptée à la fonction première du produit, dégage le fabricant de toute responsabilité.

Ce produit doit être monté par un adulte.

Ce produit ne doit pas être installé sur du béton, de l'asphalte ou tout autre revêtement en dur.

Il est impératif de placer le produit à une distance minimale de 2 mètres de tout élément susceptible de blesser l'utilisateur (une barrière, un garage, une maison, des branches d'arbre, des fils à linge, des câbles électriques etc.).

**SECURITE:**

Attention. Ne convient pas aux enfants de moins de 3 ans. Danger de chute. Produit destiné à 3 enfants maximum de 3 à 12 ans, d'un poids maximum de 50 kg.

L'utilisation de ce produit doit se faire sous la surveillance d'un adulte.

Ce produit ne doit absolument pas être utilisé en collectivité (écoles, campings, hôtels etc.)

**ENTRETIEN:**

- Il est recommandé d'enlever et de stocker tous les accessoires en intérieur à l'abri du soleil et de l'humidité pendant l'hiver afin d'éviter toute dégradation liée aux intempéries.

- En cas d'apparition de traces de corrosion sur l'une des parties métalliques, stopper la rouille à l'aide d'un produit de traitement adapté. Si le produit est considérablement corrodé, stopper immédiatement son utilisation et contacter le SAV.

- Il est impératif de surveiller régulièrement l'état du sol sur lequel est installé le produit et de retirer tout objet susceptible de blesser l'utilisateur (cailloux, branches etc.).

- En cas d'apparition d'échardes ou d'arêtes vives sur le bois, il est conseillé de raboter le bois.

- En cas de remplacement, il est obligatoire d'utiliser des pièces de rechange identiques aux pièces d'origines et/ou des pièces Forest Style.

- Toute modification apportée au produit d'origine doit être effectuée conformément à cette notice d'instruction.

- Il est recommandé d'effectuer des vérifications et des opérations de maintenance sur les parties principales (barres transversales, fixations, suspentes etc.)

- Graisser toutes les parties mobiles métalliques.

Il est recommandé de procéder à ces vérifications et ces opérations de maintenance au début de chaque saison ainsi qu'à intervalles réguliers au cours d'une saison d'utilisation du produit.

A défaut de procéder à ces vérifications, le produit pourrait se renverser ou constituer un danger.

Instruction de montage et d'installation à conserver pour référence ultérieur.

**OPBOUW :**

Dit produkt is conform aan de wettelijke vereisten betreffende de reglementering voor kinderen en door een onafhankelijk laboratorium getest.

Het niet respecteren van de handleiding en het gebruik in abnormale omstandigheden van het produkt ontlasten de fabrikant van alle verantwoordelijkheid. Dit produkt moet door een volwassene gemonteerd worden.

Het product moet niet op beton, asphalt of een verharde ondergrond geïnstalleerd worden. Om omvallen tegen te gaan moet het product vastgezet worden in beton (zie gebruiksaanwijzing). Het is verplicht om het produkt op een veilige afstand, 2 meter, te plaatsen van eender welk element dat de gebruiker zou kunnen kwetsen (een tuinhuis, een woning, takken van bomen, wasdraad, elektrische kabels, enz...)

**VEILIGHEID :**

Opgelet. Is niet geschikt voor kinderen jonger dan 3 jaar. Gevaar voor een val vanuit de hoogte.

Geschikt voor maximum 3 kinderen met een maximaal gewicht van 50 kg.

Het product moet steeds onder toezicht van volwassenen gebruikt worden. Het mag zeker en vast niet gebruikt worden in het openbaar (scholen, campings, hotels, enz...).

**ONDERHOUD :**

Het is aanbevolen om alle accessoires van het product tijdens de winter te bewaren in een berging (bescherming tegen zon en regen).

Indien roestvlekken op de metalen onderdelen te voorschijn komen gelieve deze te behandelen met een aangepaste behandeling. Indien het product zwaar verroest is gelieve het niet meer te gebruiken en de naverkoop te contacteren.

Het is aangeraden om regelmatig de ondergrond te controleren waarop het product geïnstalleerd staat en alles te verwijderen wat de gebruiker kan kwetsen (taken, stenen, enz...).

Wanneer er houtsplinters verschijnen gelieve deze weg te schaven.

Bij vervanging van bepaalde onderdelen is het noodzakelijk originele onderdelen te gebruiken of onderdelen Forest Style.

Elke verandering aan het originele product moet conform gebeuren volgens de handleiding.

Het is aangeraden regelmatig bepaalde onderdelen te controleren en deze van onderhoud te voorzien (de balustrade, bevestigingen, enz...)

Geregeld de bewegende metalen onderdelen smeren.

Het is aangeraden om het product na te kijken in het begin van het seizoen en daarna met regelmatige periodes tijdens het gebruik van het product.

Het niet nakijken kan leiden tot omvallen van het product en een gevaar betekenen voor de gebruiker.

**INSTALLATION:**

The product has a certificate of conformity with all the existing regulations relating to toys, issued by an independent laboratory.

User's failure to comply with installation rules and conditions of use or using the product contrary to its original function shall release the manufacturer from any liability.

The product must be installed by an adult person.

The product should not be installed on concrete, asphalt or any other hard surface.

The product should be placed at least 2 meters away from any object that could injure the user (railings, garage, house, tree branches, clothes dryers, power cables etc.)

**SAFETY:**

Warning! Not suitable for children under 3 years of age. Risk of falling. The product is designed for a maximum of 3 children aged 3-12 with maximum weight of 50 kilos.

The product should be used under the supervision of an adult person.

Never use the product in public utility places.

**MAINTENANCE:**

- In winter, it is recommended to remove and store all the accessories indoors, away from sunlight and moisture in order to prevent damage caused by weather conditions.

- In case of corrosion of metal parts, apply rust remover. If the product is very rusty, stop using it immediately and contact the after sales service.

- Regularly check the surface, on which the product is installed and remove any object that may cause injury to the user (stones, branches etc.).

- Should any splinters or burrs appear on the wooden surface, it is recommended to sandpaper them.

- While replacing any parts, it is recommended to use parts identical with the original parts or Forest Style's parts.

- Any modifications to the original product must be made in accordance with these instructions.

- The main parts should be checked and maintained regularly (cross beams, fastenings, hooks).

- All metal parts should be lubricated.

It is recommended to perform inspection and maintenance at the beginning of each season and in regular intervals during the season, in which the product is used.

If no regular inspection is performed, the product may tip over or become dangerous.

Assembly and installation instructions.

### **MONTAGE:**

Das Produkt verfügt über eine durch ein unabhängiges Labor ausgestellte Konformitätserklärung zur Bestätigung seiner Übereinstimmung mit einschlägigen Vorschriften in Bezug auf Spielzeug. Der Hersteller gilt bei Nichteinhaltung der Montagerregeln und voraussehbarer.

Nutzungsumstände des Produkts sowie seiner bestimmungsgemäßen Verwendung als von jeglicher Haftung entlastet. Die Montage sollte durch einen Erwachsenen vorgenommen werden. Weder auf Beton, Asphalt noch einem anderen harten Untergrund montieren. Das Produkt sollte in einer Mindestentfernung von 2 Metern von sämtlichen Objekten, die eine Verletzungsgefahr für den Benutzer darstellen (Absperrungen, Garage, Haus, Äste, Wäschetrockner, elektrische Leitungen usw.), angebracht werden.

### **SICHERHEIT:**

Achtung! Nicht für Kinder unter 3 Jahren geeignet. Absturzgefahr. Für max. 3 Kinder im Alter von 3 bis 12 Jahren, mit einem Höchstgewicht von 50 kg geeignet.

Das Produkt sollte nur unter Aufsicht von Erwachsenen benutzt werden. Keinesfalls an öffentlichen Einrichtungen verwenden.

### **WARTUNG:**

- Zur Vermeidung witterungsbedingter Schäden sollte das ganze Zubehör für den Winter entfernt und in Innenräumen, fern von direkter Sonnenbestrahlung und Feuchtigkeit, aufbewahrt werden.
- Sollten Korrosionsspuren aufgetreten sein, ist ein geeignetes Korrosionsschutzmittel zu verwenden. Sollte das Produkt stark von Rost befallen sein, ist seine Benutzung sofort einzustellen und die Servicestelle zu kontaktieren.
- Der Untergrund, an dem das Produkt angebracht ist, ist regelmäßig zu überprüfen. Ferner sind alle Gegenstände, die eine Verletzungsgefahr für den Benutzer darstellen (Steine, Äste usw.) sofort zu entfernen.
- Sollten an der Holzoberfläche Splitter oder Unebenheiten aufgetreten sein, ist das Holz entsprechend zu schleifen.
- Sollten Teile ausgetauscht werden, sind sie mit den Originalteilen identischen Teilen oder Forest Style Teilen zu ersetzen.
- Sämtliche Veränderungen am Originalprodukt sind gemäß vorliegender Anleitung vorzunehmen.
- Es empfiehlt sich die Hauptbauteile (Querbalken, Befestigungen, Haken) regelmäßig zu überprüfen und zu warten.
- Alle beweglichen Metallteile schmieren.

Am Anfang jeder Saison sowie in regelmäßig aufeinander folgenden Intervallen sind Kontrollen und Wartungsarbeiten am Produkt vorzunehmen.

Mangels regelmäßiger Kontrollen könnte das Produkt umstürzen oder eine Gefahr für den Benutzer darstellen.

Montage- und Installationsanleitung.

### **MONTAJE:**

El producto posee el certificado actual de conformidad con todas las normas vigentes relativas a juguetes, emitido por un laboratorio independiente.

El incumplimiento de las normas de montaje del producto y de las circunstancias previsibles de uso del producto, así como el uso del producto no conforme con su función inicial, liberan al fabricante de cualquier responsabilidad.

El producto debe ser montado por un adulto.

No debe instalarse sobre el hormigón, asfalto u otro suelo duro.

El producto debe colocarse a distancia mínima de 2 metros a cualquier objeto que pueda dañar al usuario (barreras, garaje, casa, ramas de árboles, secadores de ropa, cables eléctricos, etc.).

### **SEGURIDAD:**

Atención! No apto para menores de 3 años. Corre el riesgo de caída. Producto destinado para el grupo máximo de 3 niños de entre 3 y 12 años de edad, con peso máximo de 50 kg.

El producto debe usarse bajo la vigilancia de un adulto.

En ningún caso se permite utilizar en lugares públicos.

### **MANTENIMIENTO:**

- En invierno se recomienda desmontar y almacenar todos los accesorios en el interior, lejos de rayos solares y de la humedad, para evitar daños debidos a condiciones atmosféricas.

- En caso de encontrar huellas de corrosión en los elementos metálicos hay que aplicar un agente deoxidante adecuado. Si el producto está muy corroído, hay que dejar de utilizarlo y contactar con el servicio técnico.

- Es indispensable controlar de forma regular la situación de la superficie sobre la cual está instalado el producto, eliminando todo objeto peligroso que pueda dañar al usuario (piedras, ramas, etc.).

- En caso de aparición de astillas o elementos salientes sobre la superficie de madera, se recomienda pulir la madera.

- En caso de cambio de piezas es recomendable utilizar repuestos idénticos a los originales o las piezas de Forest Style.

- Todas las modificaciones del producto original deben realizarse de conformidad con la presente instrucción.

- Se recomienda realizar operaciones de control y mantenimiento de los elementos principales (vigas transversales, amarres, ganchos).

- Hay que engrasar todas las partes metálicas móviles.

Se recomienda realizar operaciones de control y mantenimiento a principios de cada temporada y a intervalos regulares durante el período de uso del producto.

En caso de falta de control regular el producto puede volcar o causar riesgo.

## **MONTAGGIO**

Il prodotto ha un certificato di conformità rispondente a tutte le norme vigenti riguardo ai giocattoli, rilasciato da un laboratorio indipendente.

L'utilizzo non conforme alle regole e alle condizioni di installazione o alle istruzioni svincola il produttore da ogni responsabilità.

Il prodotto deve essere montato da una/più persone adulte.

Il prodotto non deve essere montato sul cemento, asfalto o di ogni altro tipo di superficie dura.

Il prodotto deve essere posizionato almeno 2 metri lontano da oggetti che potrebbero danneggiare l'utente (ringhiere, garage, muri, rami di alberi, cavi di alimentazione, ecc).

## **SICUREZZA**

Attenzione! Non adatto a bambini sotto i 3 anni di età. Esiste il pericolo di infortunio dovuto a cadute. Il prodotto è progettato per un massimo di 3 bambini di età compresa tra 3-12 anni con peso massimo di 50 kg.

Il prodotto deve essere utilizzato sotto la supervisione di una persona adulta.

Non utilizzare il prodotto in aree pubbliche.

## **MANUTENZIONE**

- In inverno, si raccomanda di rimuovere e conservare tutti gli accessori al coperto, lontano dalla luce del sole e l'umidità al fine di prevenire i danni causati dal tempo.

- In caso di corrosione delle parti metalliche, applicare l'antiruggine. Se il prodotto è molto arrugginito, smettere di usarlo immediatamente e contattare il servizio post-vendita.

- Controllare regolarmente la superficie su cui è installato il prodotto e rimuovere qualsiasi oggetto che può causare lesioni all'utente (sassi, rami, ecc).

- Dovrebbero apparire eventuali schegge o sbavature sulla superficie di legno, si consiglia di usare la carta vetrata per levigare le imperfezioni

- Durante la sostituzione di parti, si consiglia di utilizzare componenti uguali alle parti originali o prodotti Forest style.

- Eventuali modifiche al prodotto originale deve essere effettuate in conformità a queste istruzioni.

- Le parti principali del prodotto devono essere controllate e mantenute regolarmente (traverse, elementi di fissaggio,ganci).

- Tutte le parti metalliche devono essere periodicamente lubrificate

Si raccomanda di effettuare l'ispezione e la manutenzione all'inizio di ogni stagione e ad intervalli regolari durante la stagione in cui il prodotto viene utilizzato.

Se non viene eseguita alcuna ispezione regolare, il prodotto potrebbe ribaltarsi o diventare pericoloso.

**MONTAŻ:**

Produkt posiada certyfikat zgodności ze wszystkimi obowiązującymi przepisami dotyczącymi zabawek, wydany przez niezależne laboratorium.

Montaż oraz użytkowanie produktu niezgodnie z instrukcją zwalnia producenta z jakiegokolwiek odpowiedzialności.

Montaż powinien być przeprowadzony przez osobę dorosłą.

Nie należy montować produktu na betonie, asfalcie i innych twardych powierzchniach.

Produkt powinien być umiejscowiony w odległości co najmniej 2 metrów od wszelkich obiektów, które mogłyby spowodować zranienie użytkownika (jak balustrady, garaż, dom, gałęzie, suszarki na pranie, kable elektryczne, itd.),

**BEZPIECZEŃSTWO:**

Uwaga! Nie jest zalecany dla dzieci poniżej 3 lat. Ryzyko upadku. Dla max. 3 dzieci w wieku 3 do 12 lat, maksymalnej wadze 50 kg.

Produkt powinien być stosowany wyłącznie pod nadzorem osoby dorosłej.

Nigdy nie należy używać produktu w otwartych przestrzeniach publicznych.

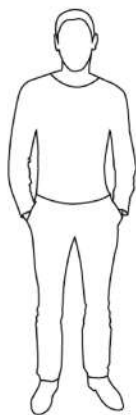
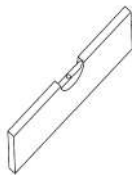
**OBSŁUGA:**

- Aby uniknąć uszkodzeń spowodowanych przez pogodę wszystkie akcesoria powinny być usuwane na czas zimy i przechowywane w pomieszczeniach nie narażonych na bezpośrednie działanie promieni słonecznych i wilgoci.
- W przypadku wystąpienia oznak korozji, należy użyć odpowiednich środków antykorozyjnych. Jeśli produkt jest bardzo zardzewiały, natychmiast przestać go używać i skontaktować się z obsługą posprzedażową.
- Należy regularnie sprawdzać powierzchnię, na której produkt jest zainstalowany i usuwać wszelkie przedmioty, mogące spowodować obrażenia użytkownika (kamienie, gałęzie itp.)
- Jeżeli na powierzchni drewnianej pojawią się drzazgi i zadziory zaleca się wygładzenie ich papierem ściernym.
- W razie konieczności wymiany poszczególnych części, zaleca się korzystanie z elementów identycznych z oryginalnymi lub oryginalnych marki Forest Style.
- Wszelkie zmiany w oryginalnym produkcie muszą być wykonane zgodnie z niniejszą instrukcją.
- Główne części powinny być sprawdzone i regularnie konserwowane (trawersy, zapięcia, haki).
- Wszystkie elementy metalowe powinny być smarowane.

Na początku każdego sezonu oraz w regularnych odstępach czasu należy przeprowadzać kontrole i ewentualne naprawy.

Instrukcja montażu i instalacji.





x2



01:00



?

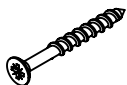


Man  
Experte  
SAV

- (F) SERVICE APRES VENTE et INFOS NORMES
- (GB) AFTER SALES SERVICE AND INFORMATION ABOUT STANDARDS
- (D) KUNDENDIENST UND INFOS ÜBER NORMEN
- (NL) DIENST NA VERKOOP EN INFORMATIE NORMEN
- (I) SERVIZIO ASSISTENZA e INFORMAZIONI NORMATIVE
- (E) SERVIÇO POSVENTA E INFORMAÇÕES SOBRE NORMAS
- (P) SERVIÇO POS VENDA e INFORMAÇÕES SOBRE AS NORMAS

[www.sav-egt-partners.com](http://www.sav-egt-partners.com)

I  
Ø 4x40mm (x74)



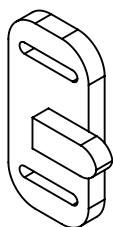
II  
Ø 3x20mm (x30)



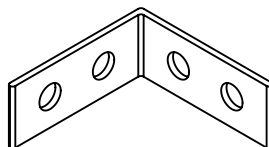
III  
Ø 3x16mm (x2)



IV  
lock (x1)

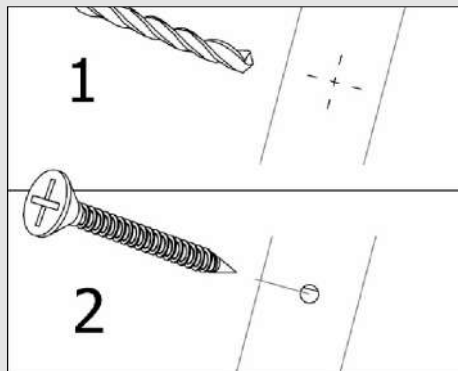


V  
inox steel angle 30x30x15 mm (x4)

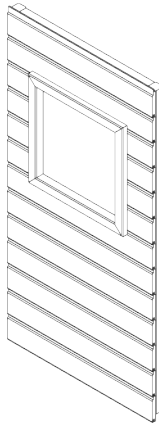


Pré-perçage recommandé/ Pre-drilling recommended / Vorbohren empfohlen / Perforacion previa recomendada

Ø Vis / Ø Screw / Ø schraube / Ø Tornillo	Ø Percage/ Ø Drilling / Ø Bohrung/ Ø Perforacion
Ø 4 (1)	Ø 3

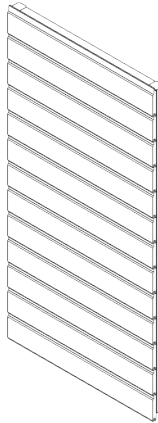


A  
S03777



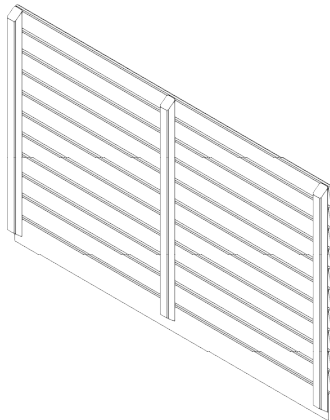
x1

B  
S03778



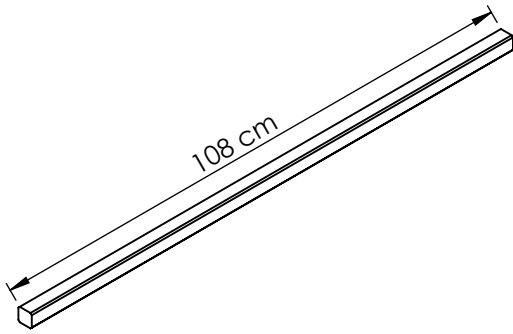
x6

C  
S03779



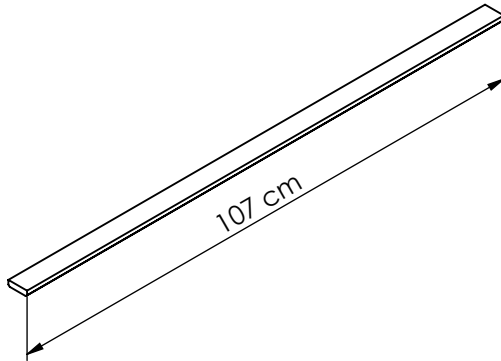
x2

D  
S03780



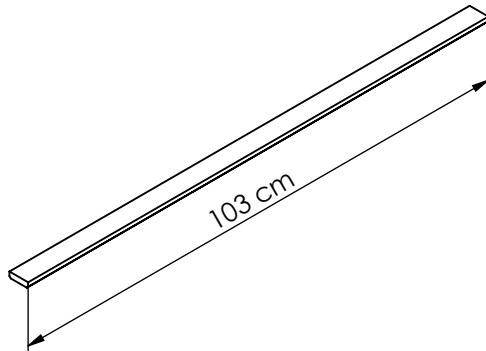
x4

E  
S03781



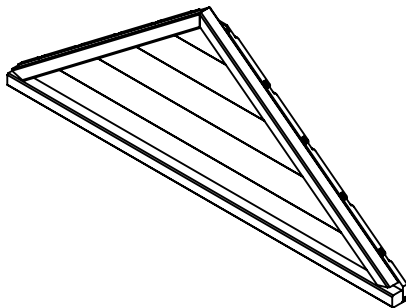
x4

F  
S03782



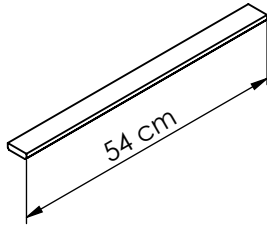
x1

G  
S03783



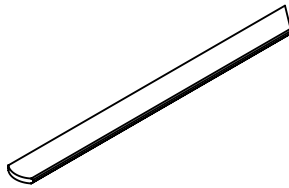
x2

H  
S03784



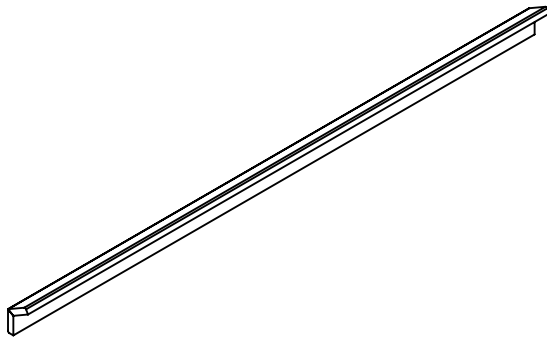
x1

J  
S03785



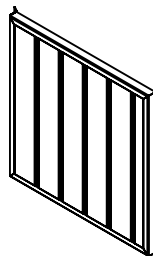
x4

K  
S03786



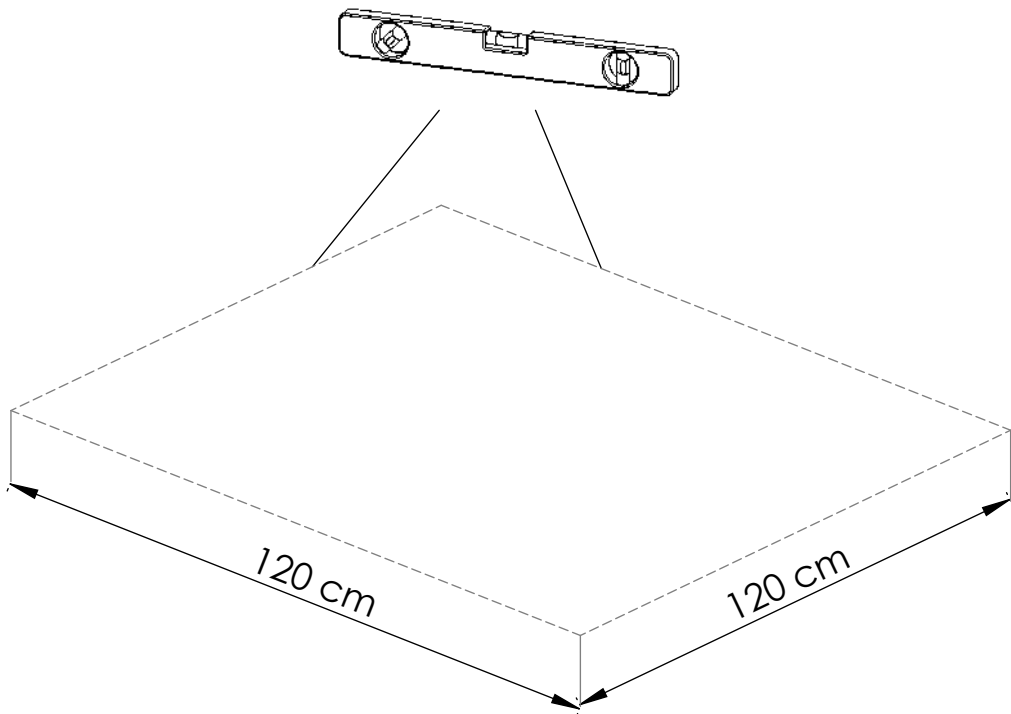
x1

A1  
S03787



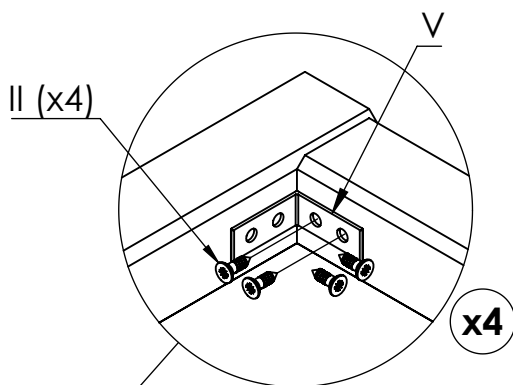
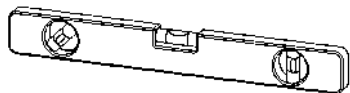
x1

1/21

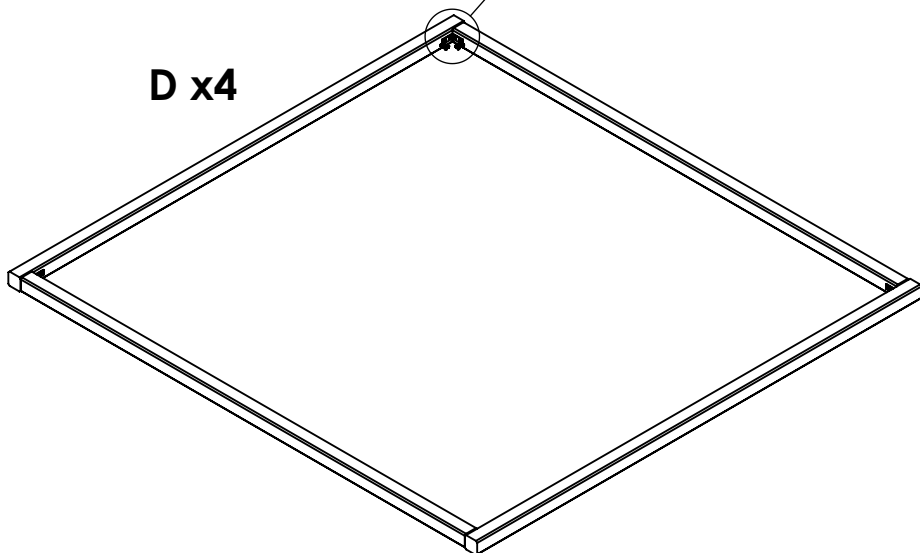


**2/21**

D (x4)  
II (x16)  
V (x4)



**D x4**



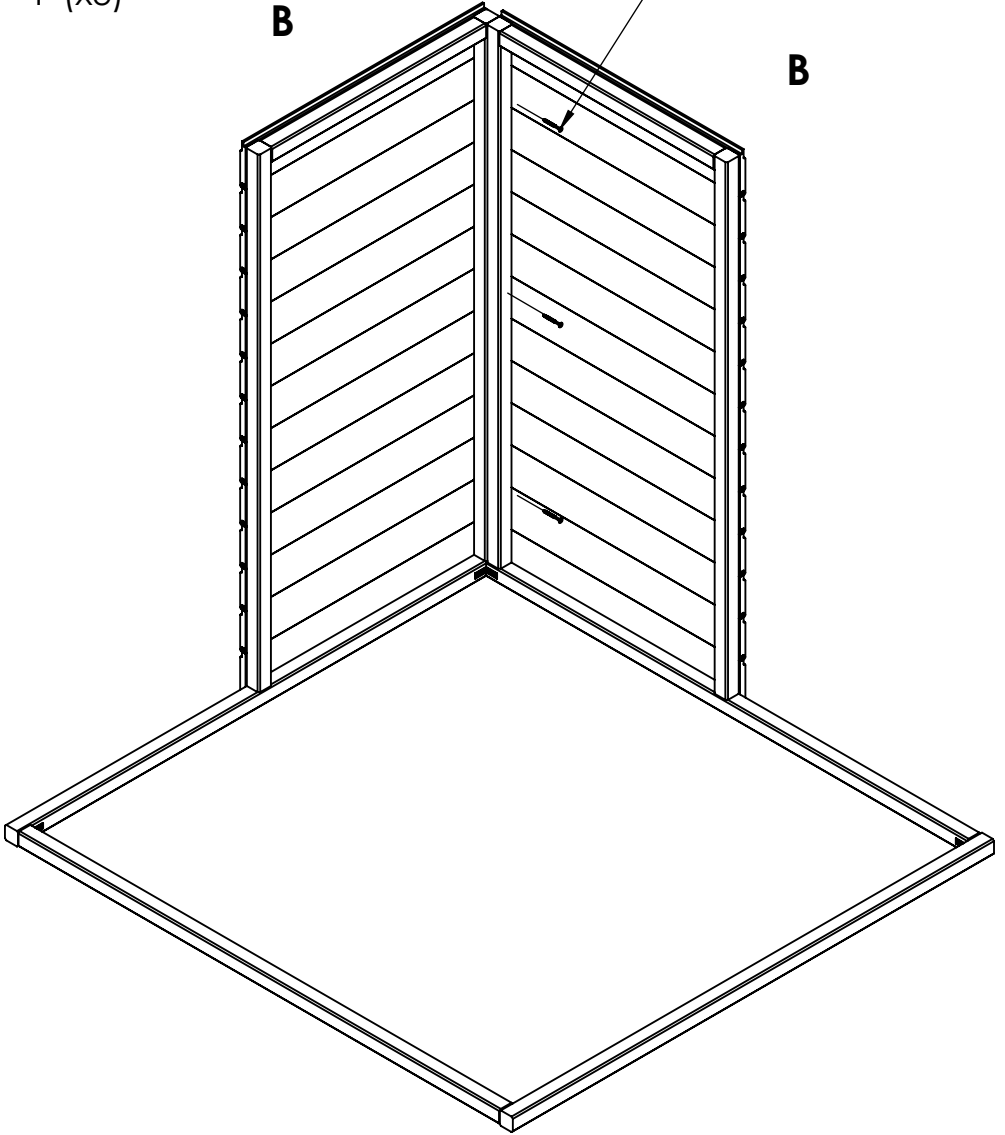
3/21

B (x2)  
I (x3)

I (x3)

B

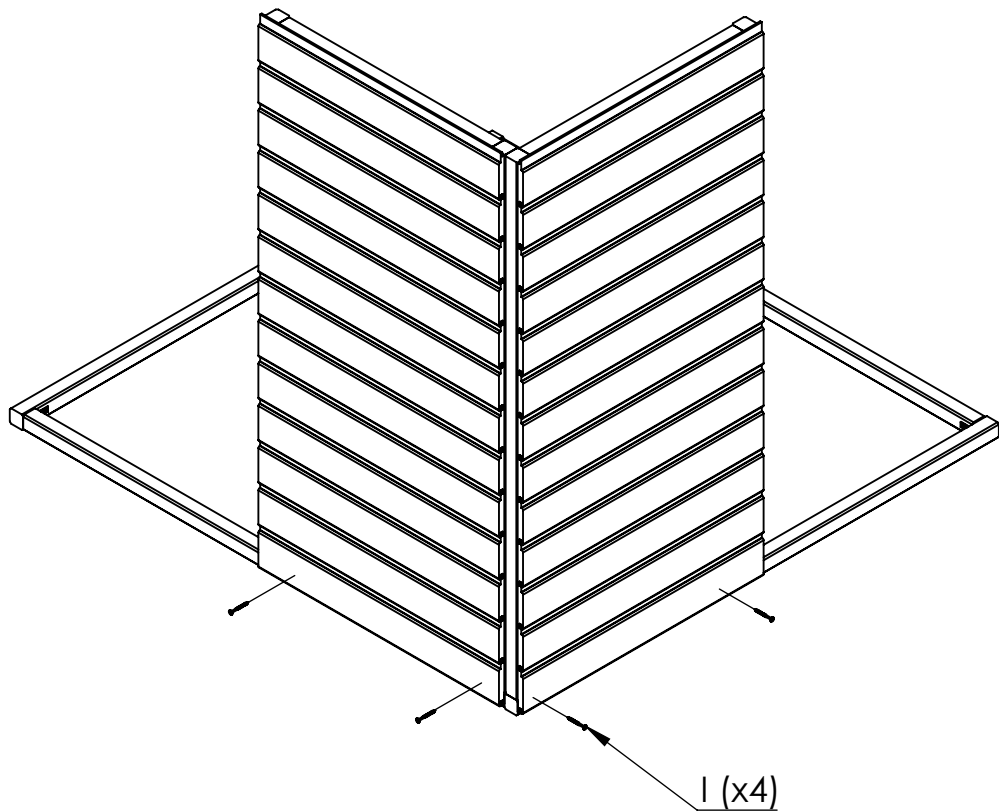
B





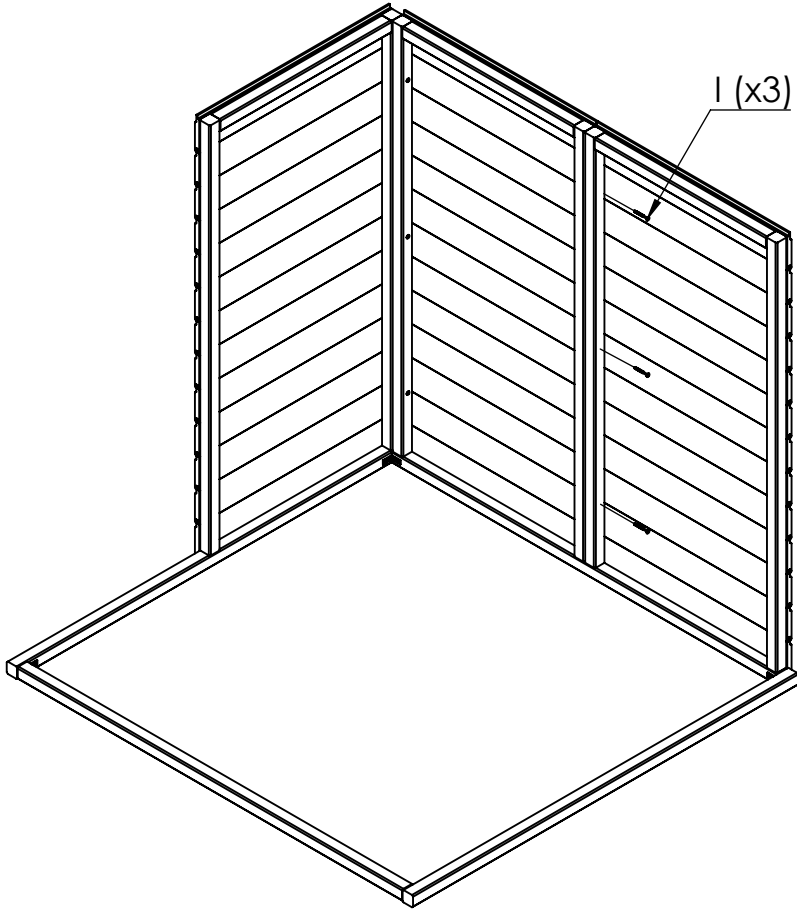
4/21

I (x4)



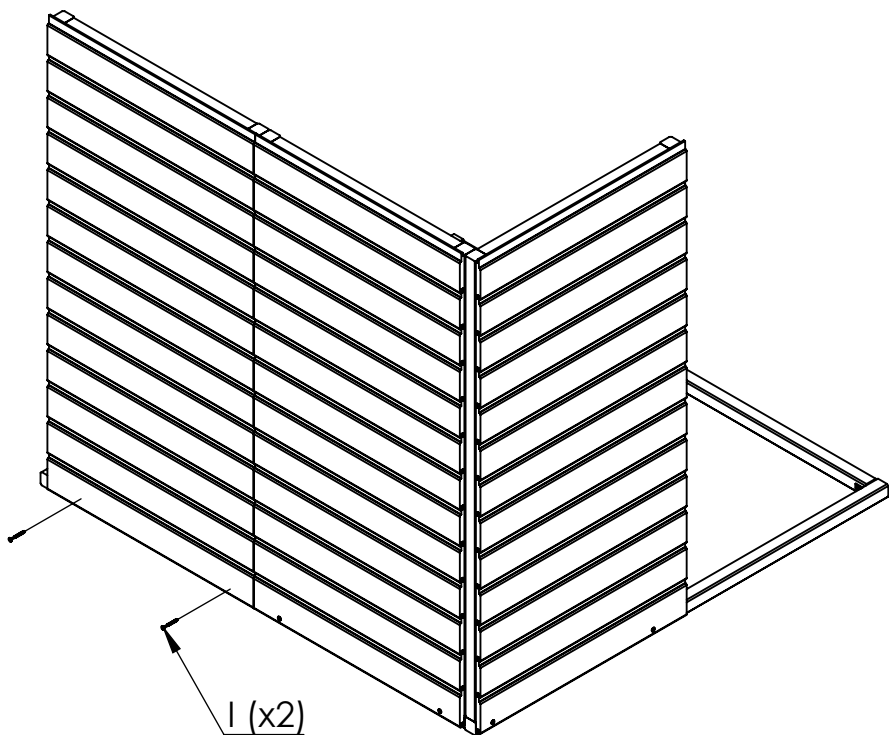
**5/21**

B (x1)  
I (x3)



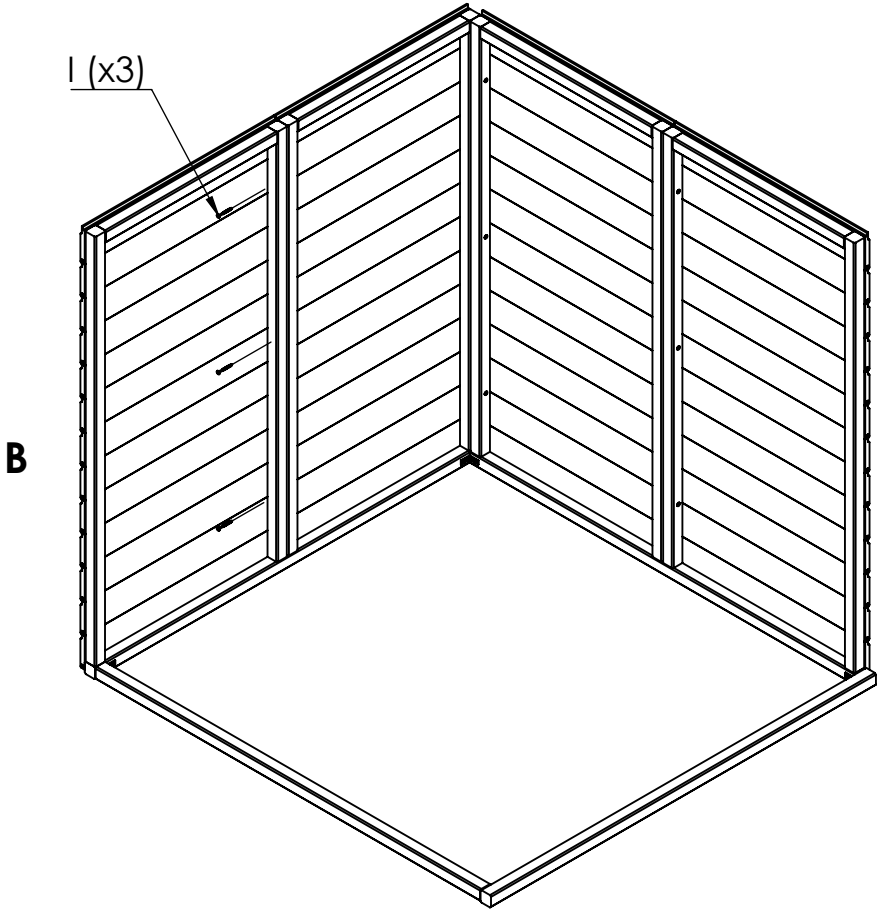
6/21

1 (x2)



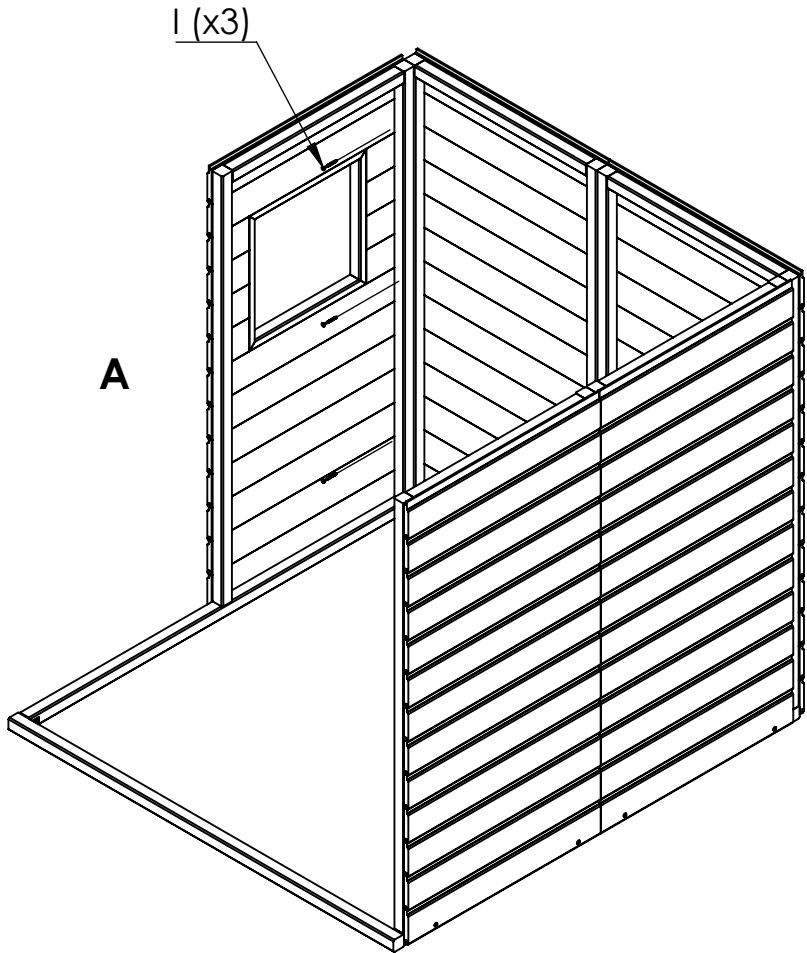
7/21

B (x1)  
I (x3)



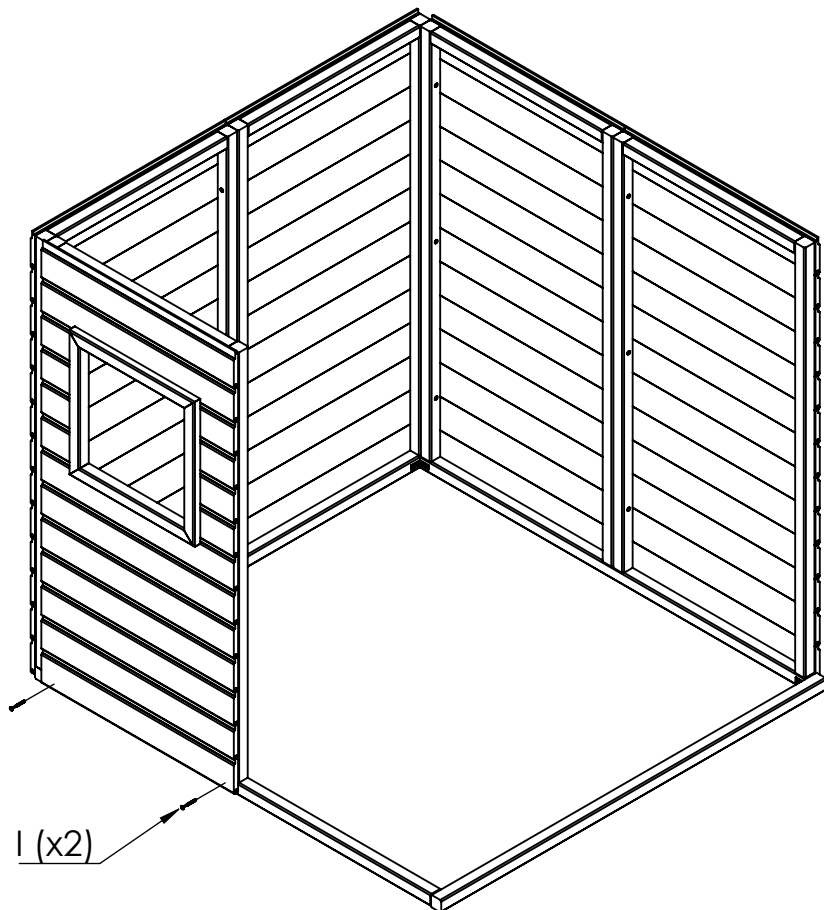
8/21

A (x1)  
I (x3)



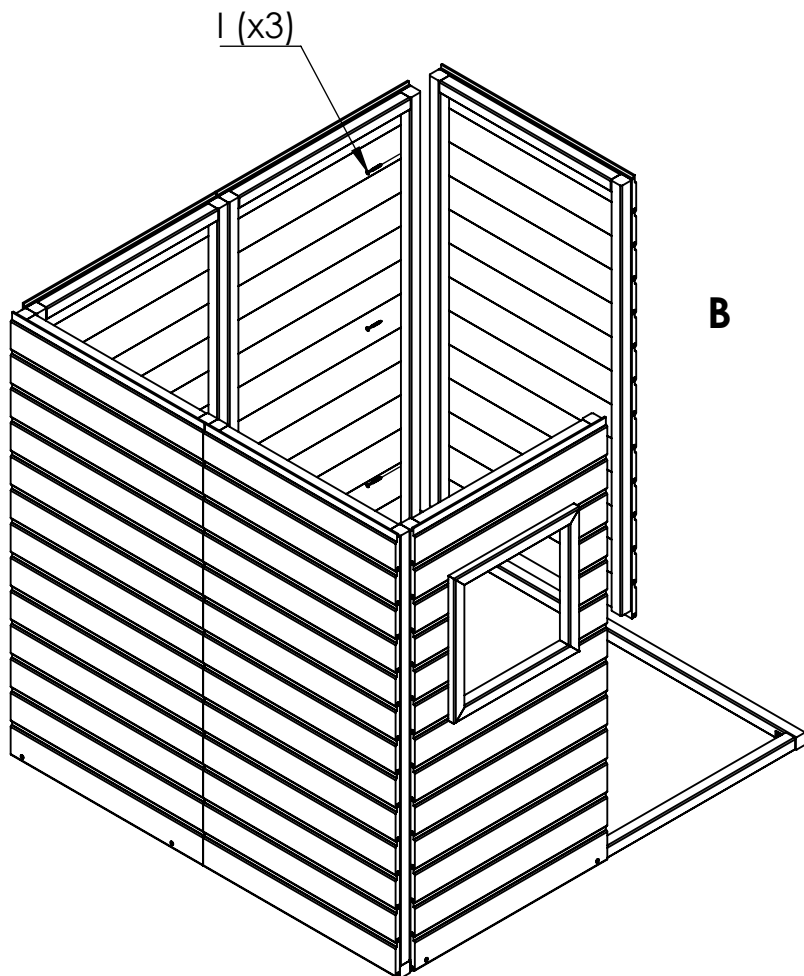
9/21

1 (x2)



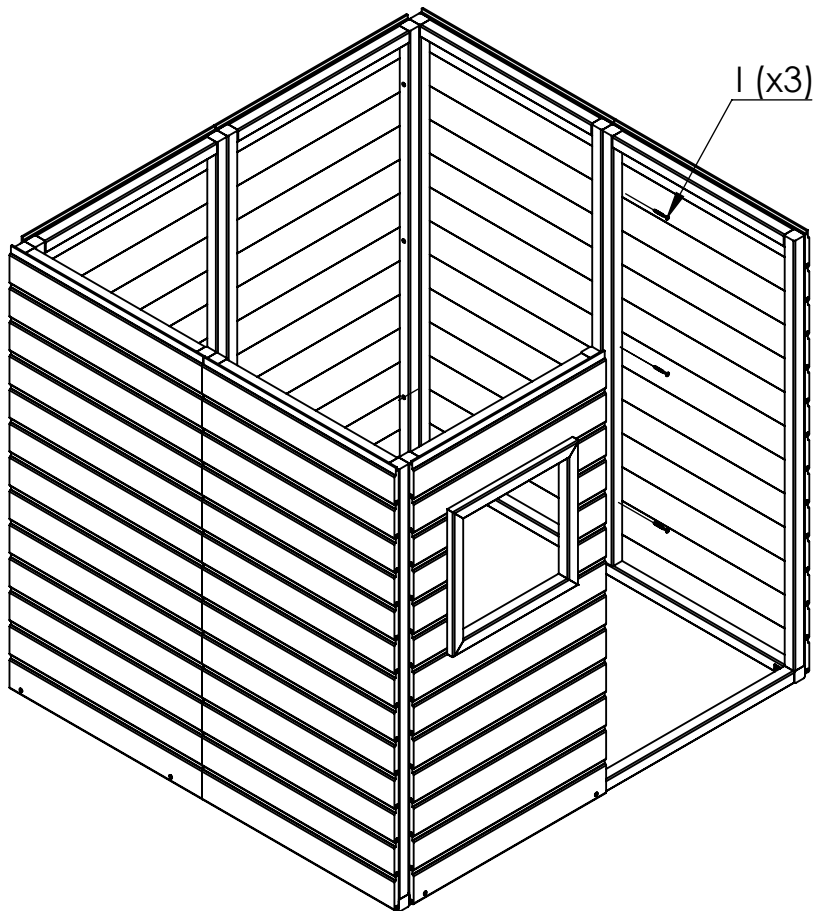
10/21

B (x1)  
I (x3)



11/21

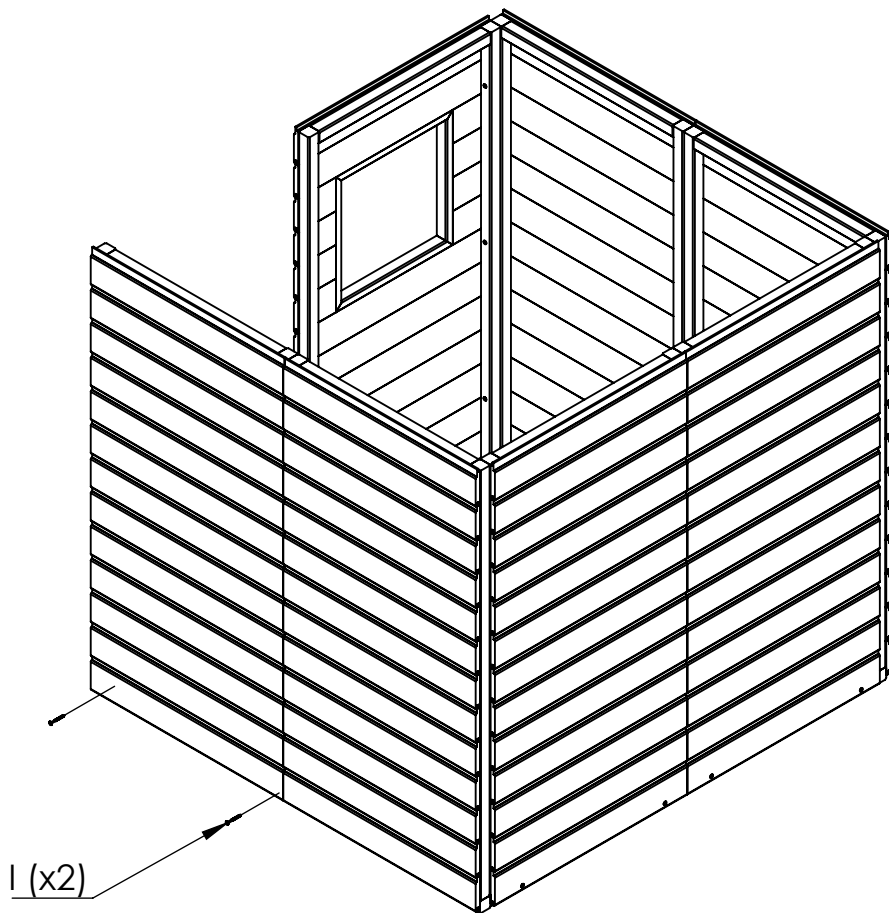
B (x1)  
I (x3)





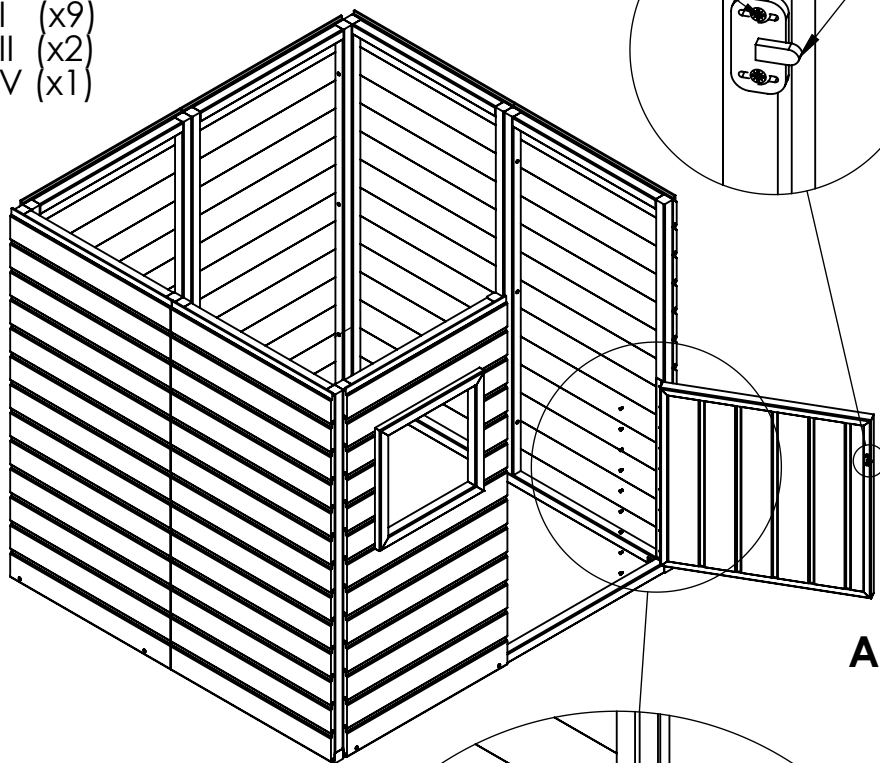
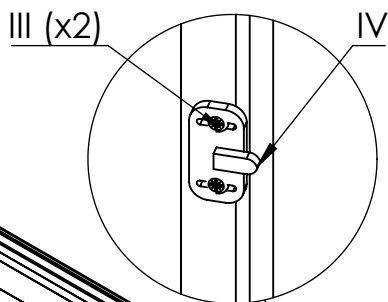
12/21

1 (x2)



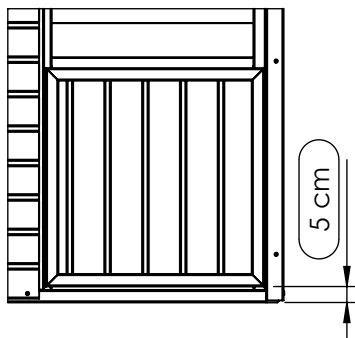
13/21

- A1 (x1)
- II (x9)
- III (x2)
- IV (x1)

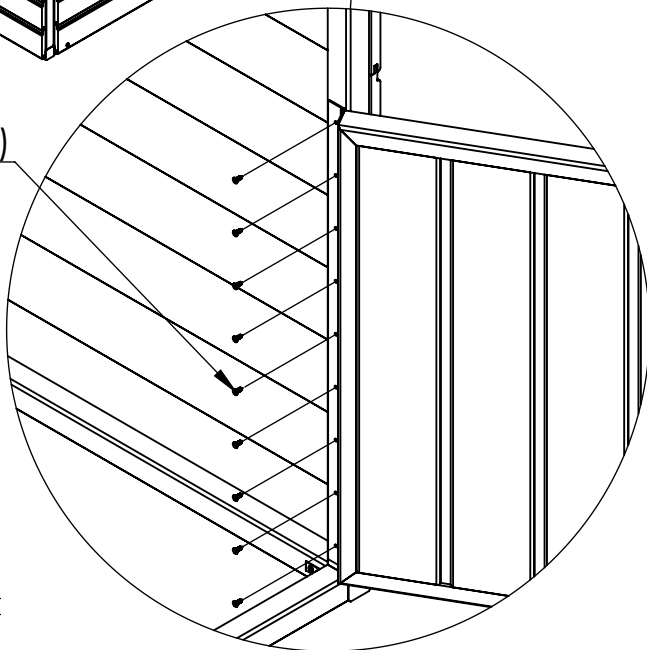


A1

II (x9)

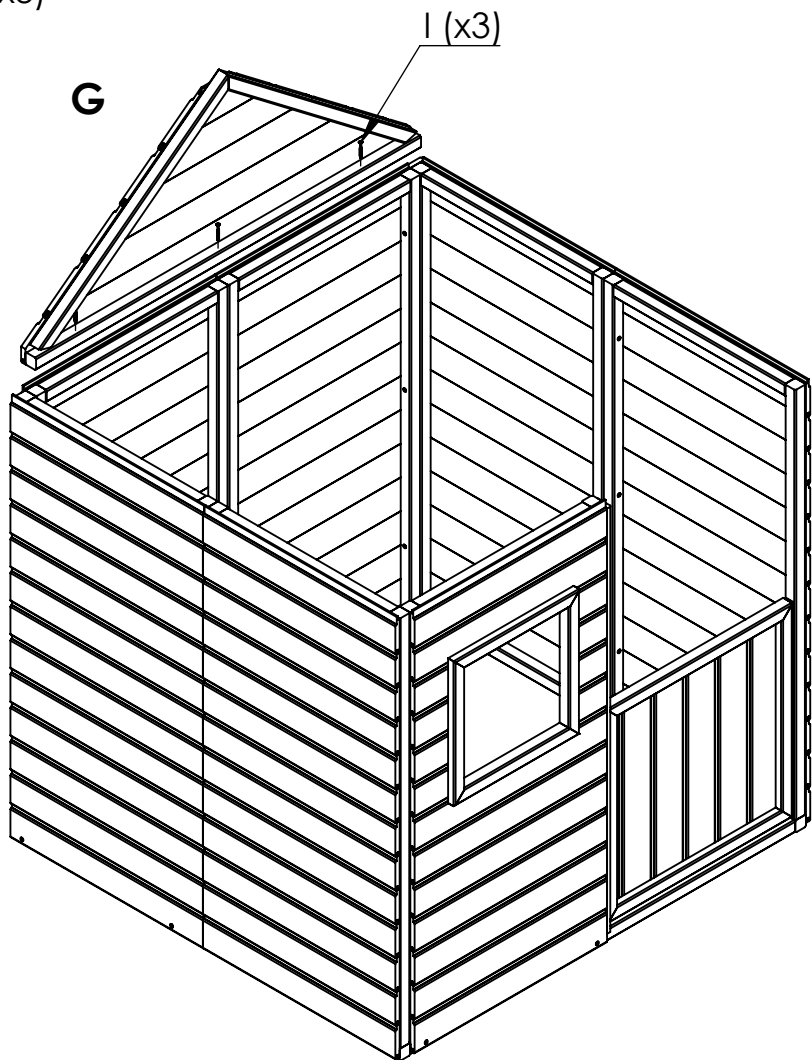


5 cm



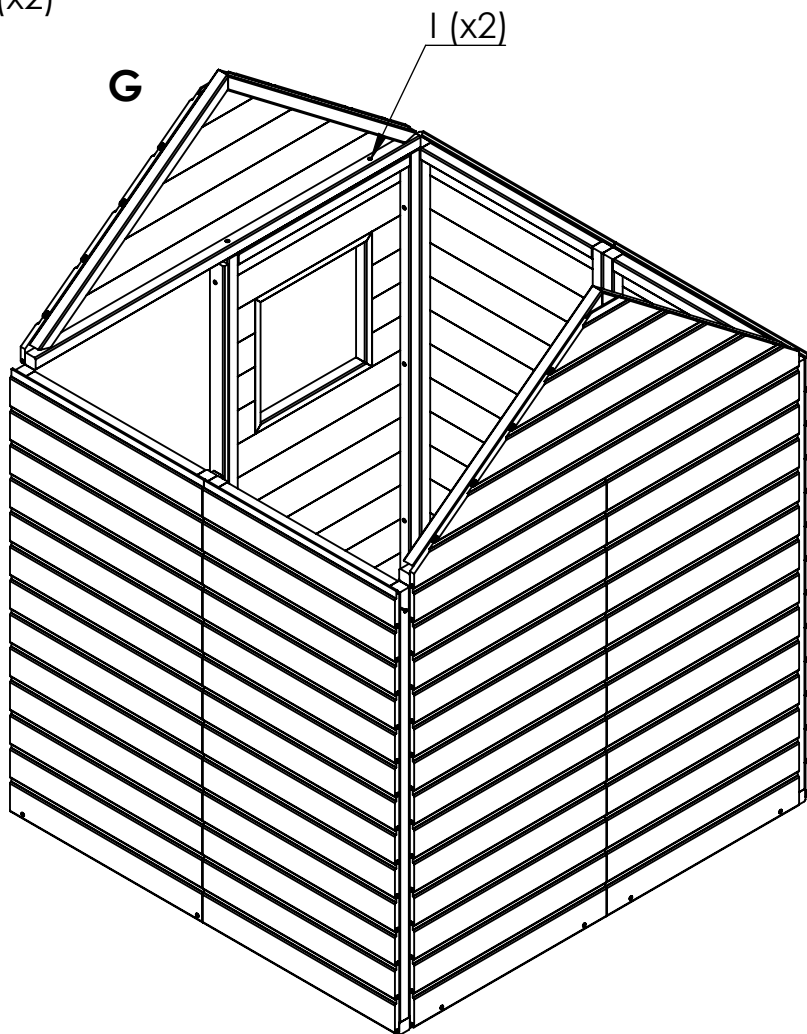
14/21

G (x1)  
I (x3)



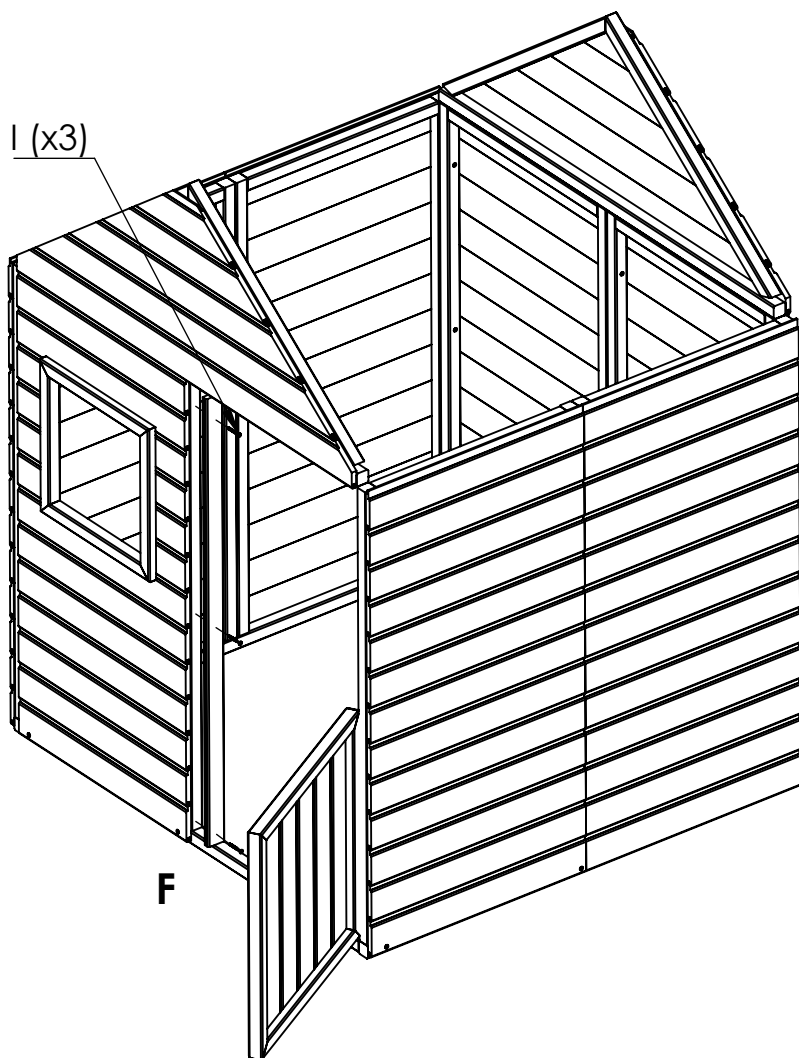
15/21

G (x1)  
I (x2)



16/21

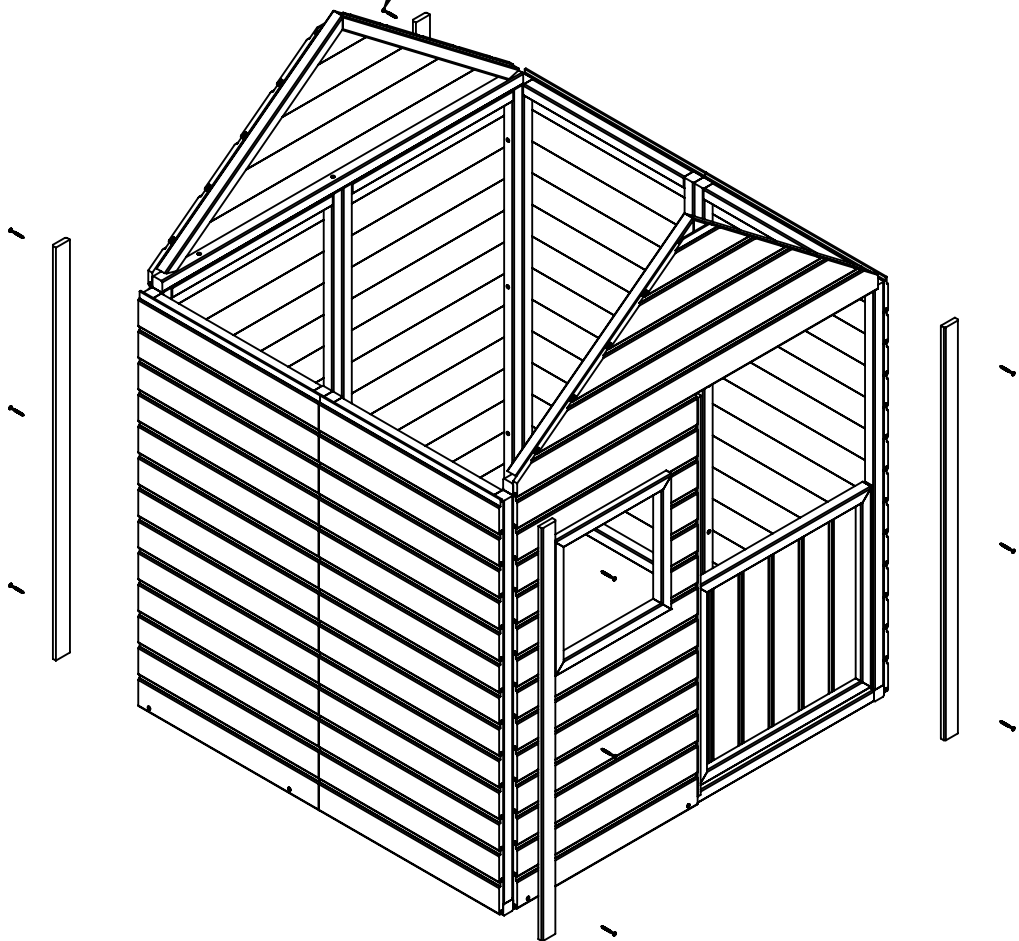
F (x1)  
I (x3)



17/21

E (x4)  
I (x12)

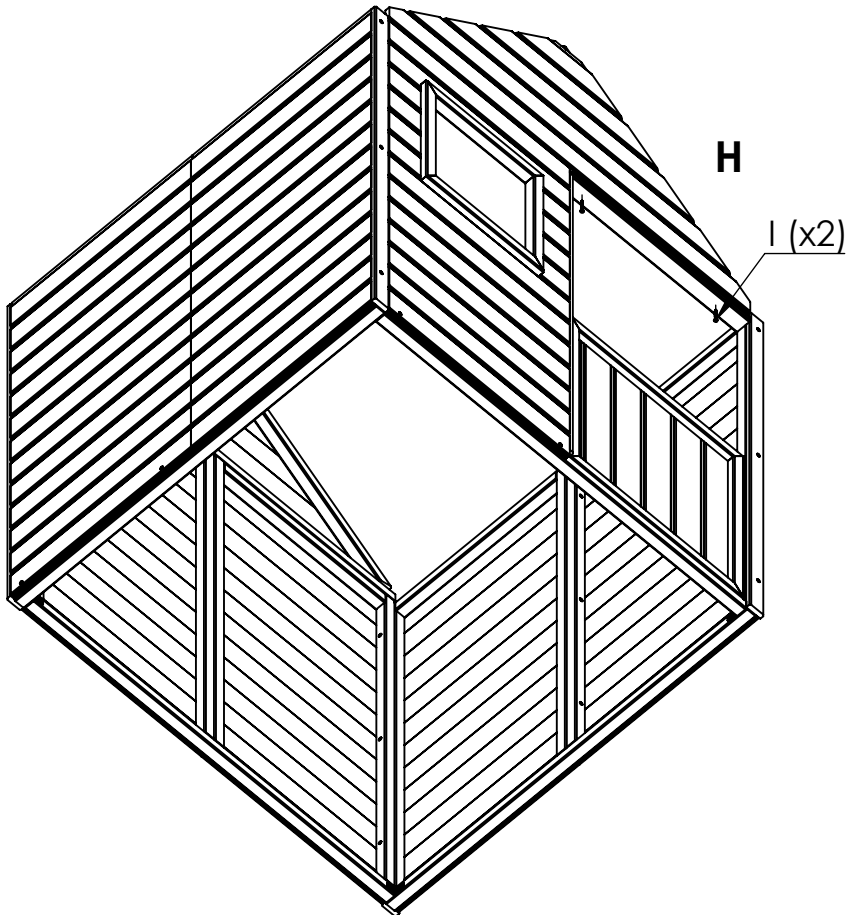
I (x12)



E x4

18/21

H (x1)  
I (x2)

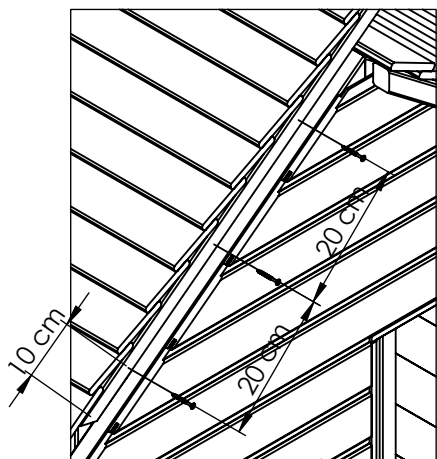
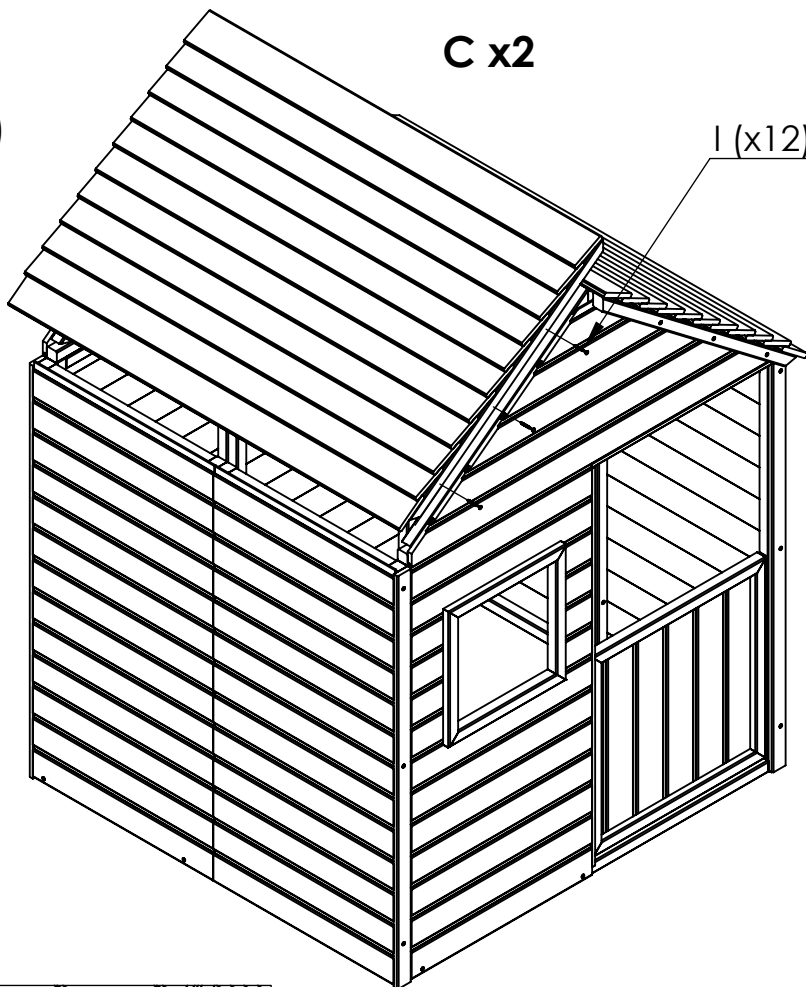


19/21

C (x2)  
I (x12)

C x2

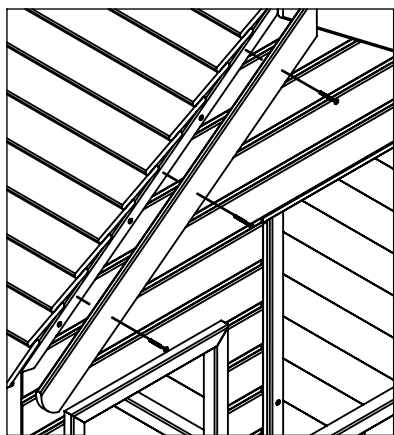
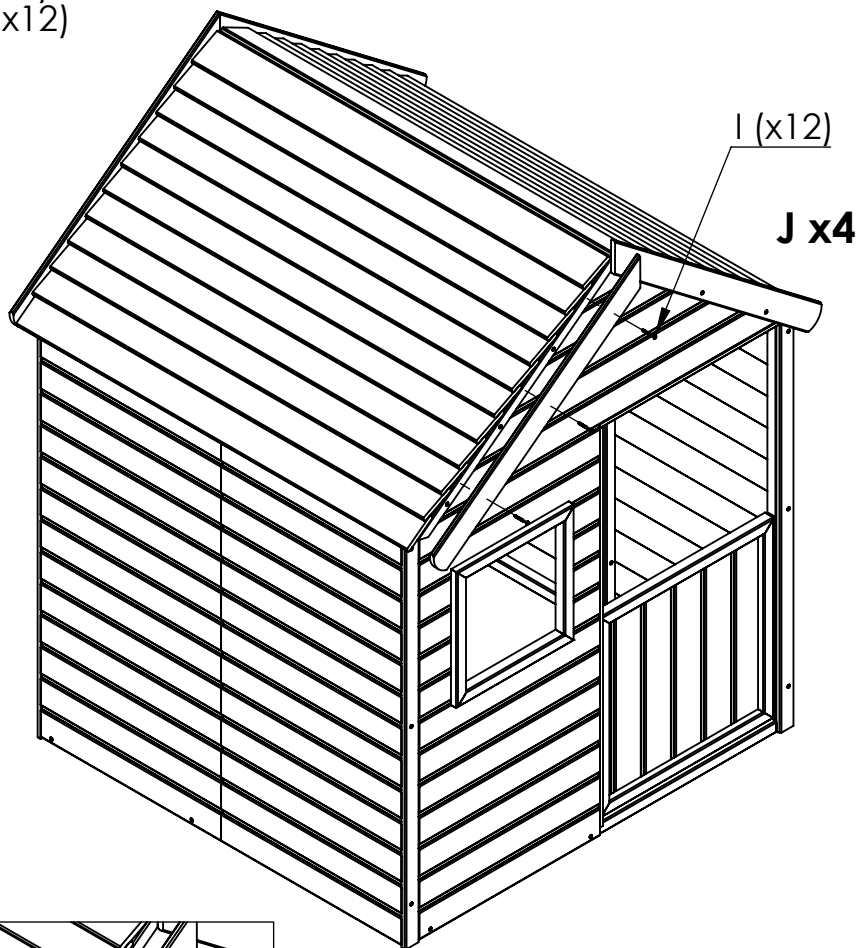
I (x12)





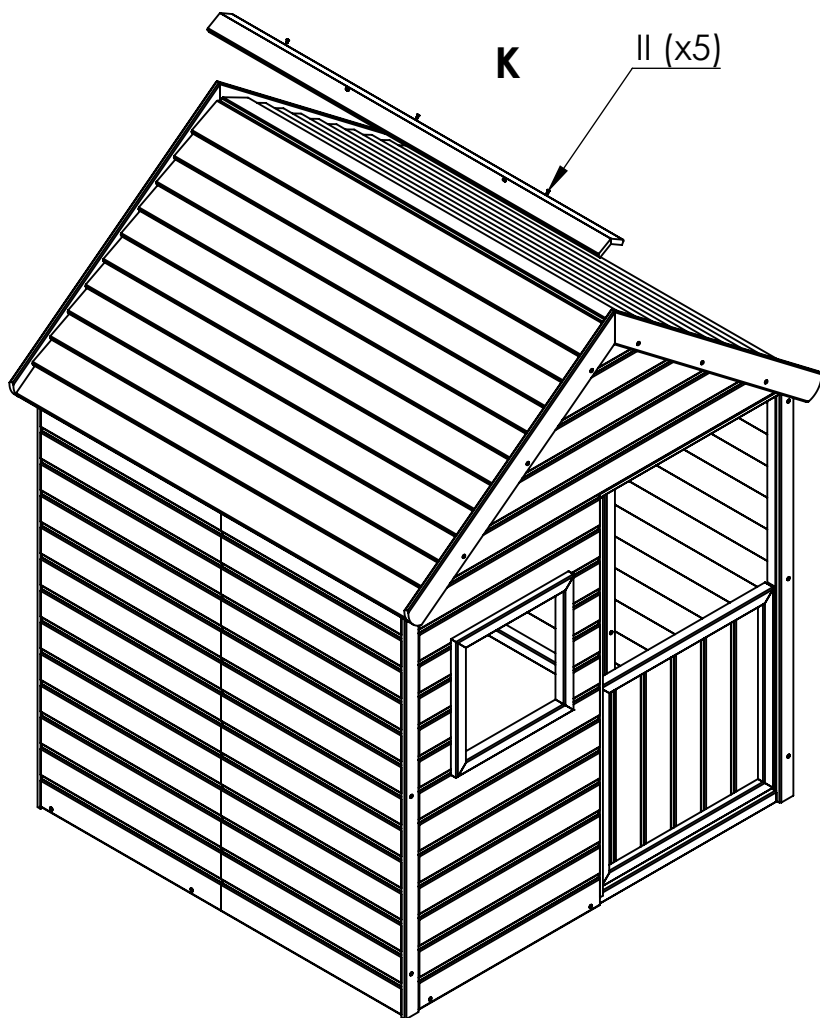
20/21

J (x4)  
I (x12)



21/21

K (x1)  
II (x5)







[www.forest-style.com](http://www.forest-style.com)