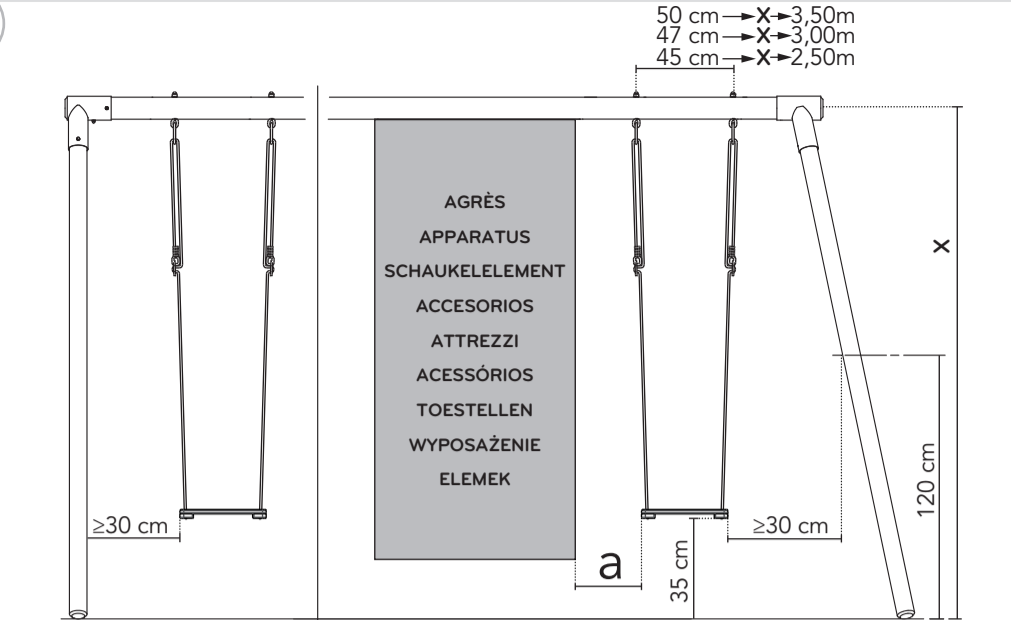
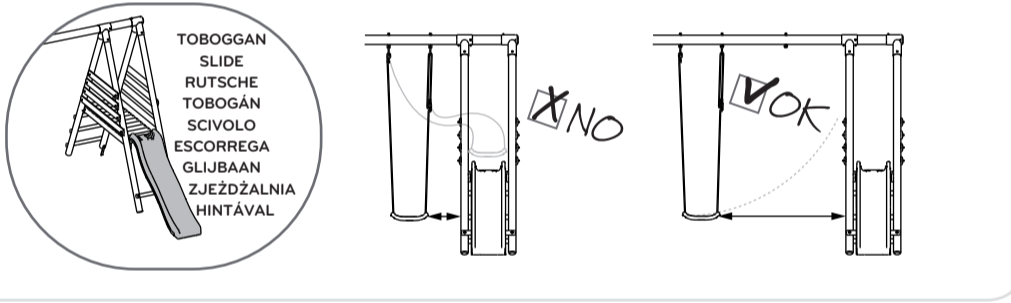


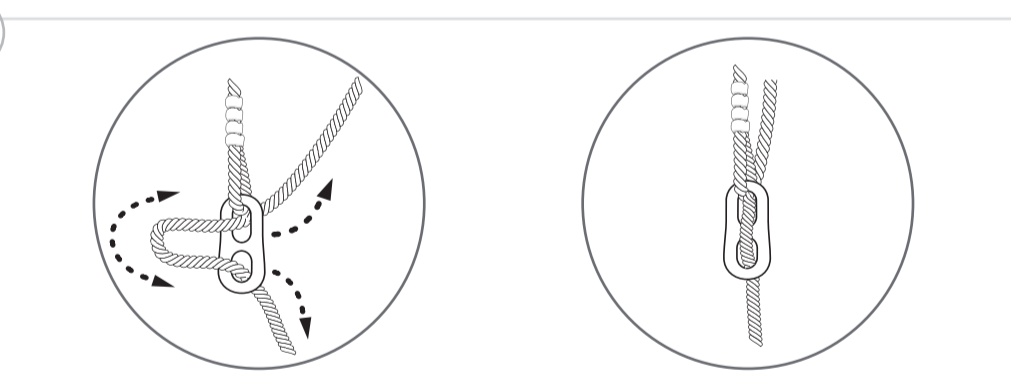
1



- F** - • Emplacement de l'agrès sur le portique :
- Si votre balançoire est placée à côté d'un élément de balancement libre (corde, échelle...) alors a = 45 cm.
- Si votre balançoire est placée à côté d'un élément doté de suspentes rigides (balancelle, vis à vis...) ou à côté d'un élément semi-flexible (balançoire, trapèze...) alors a = 30 cm.
• S'adapte à tout type de portique
- GB** - • Place of apparatus on the playground :
- If your swing is placed next to a free swings element (rope, rope ladder...) then a = 45 cm.
- If your swing is placed next to stiff suspension element (double swing, see-saw...) or next to a semi-flexible element (swing, trapeze...) then a = 30 cm.
• fits on each sort of playground sets.
- D** - • Position des Schaukelements an der Schaukel :
- Wenn der Brettschaukel neben einem freischwingenden Schaukelement (Kletterseil, Stickleiter...) befestigt wird, dann a = 45 cm.
- Wenn der Brettschaukel neben einem Schaukelgestell mit Stabauhängung (Gondelschaukel, Teilerwippe...) oder einem halb-flexiblen Schaukelement (Brettschaukel, Trapez) befestigt wird, dann a = 30 cm.
• Passt auf alle Arten von Schaukeln.
- E** - • Ubicación de los accesorios en los columpios :
- Si el asiento está ubicado al lado de un elemento de balanceo libre (cuerda, escalera...), entonces a = 45 cm.
- Si el asiento está ubicado a un lado de un elemento dotado de accesorios rígidos o al lado de un elemento semiflexible (asiento, trapecio...), entonces a = 30 cm.
• Cabe en cada tipo de columpios.
- I** - • Installazione degli attrezzi sull'altalena :
- Se il vostro sedile è posizionato a lato di un elemento ad oscillazione libera (corda, scala, ecc.) a = 45 cm.
- Se il vostro sedile è posizionato a lato di un elemento dotato di tiranti rigidi (gondola, surfboard, ecc.) o a lato di un elemento semiflessibile (sedile, trapezio, ecc.) a = 30 cm.
• Adattabile a qualsiasi tipo di altalena.
- P** - • Localização dos acessórios nos balanços :
- Se o seu assento está localizado próximo de um elemento de movimento livre (corda, escada de corda...), então a distância a esses elementos é de 45 cm.
- Se seu assento está localizado próximo de um elemento rígido a distância a esse elemento então é de 30 cm.
• Adapta-se a qualquer tipo de portico.
- NL** - • Plaats van het toestel op het speeltoestel :
- Indien uw schommelplank wordt bevestigd naast een klimtouw, een touwladder of een ander vrij bewegend element, is de afstand a = 45cm.
- Indien uw schommelplank wordt bevestigd naast een onbuigzaam buizen element zoals een duo-zitje of een gondel, of naast een element dat gedeeltelijk vrij beweegt zoals een schommelplank, een trapeze... dan is de afstand a = 30cm.
• Kan op ieder type van speeltoestel.
- PL** - • Mocowanie urządzenia na konstrukcji.
- Jeśli huśtawka położona jest obok elementu huśtającego (sznura, liny) a = 45 cm.
- Jeśli huśtawka położona jest obok elementu wyposażonego w sztywne zawieszki (huśtawka wagowa, huśtawka w formie ławki) lub obok pół sztywnego elementu (huśtawka, trapez) a = 30 cm.
• Pasuje do każdego rodzaju konstrukcji.
- H** - • A berendezés rögzítése a szerkezeten.
- Ha a hinta a lengőelem (zsinór, kötél) mellett van, a = 45 cm.
- Ha a hinta a merev rögzítéssel ellátott elem (mérleghinta, pad alakú hinta) vagy félig merev elem (hinta, trapéz) mellett van, a = 30 cm.
• Mindenfajta szerkezeten rögzíthető.

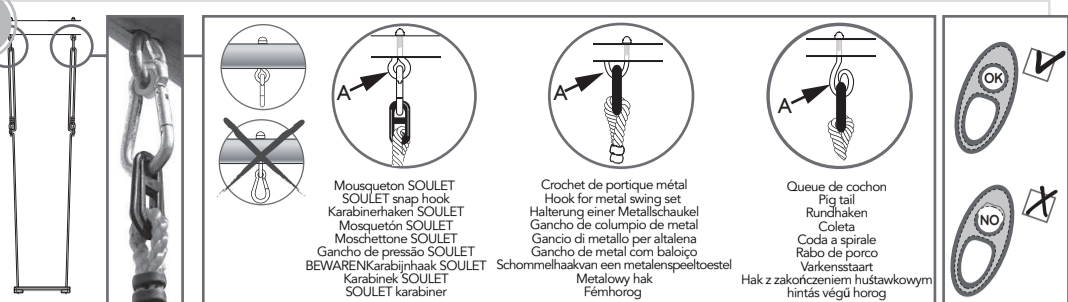


3



- F** - • Réglage de la hauteur des agrès :
Le réglage s'effectue à l'aide de l'anneau de réglage.
Le positionnement de la corde sur l'anneau permet de régler l'agrès à 350 mm comme indiqué sur le schéma 1
1- Faites glisser le cordage dans l'anneau
2- Le verrouillage de la hauteur se fait automatiquement une fois la taille ajustée.
- GB** - • Adjusting the height :
The height of the swing can be adjusted using the plastic eyelet fixture.
By pulling the rope through the fixture, the height of the seat can be adjusted = 350 mm 1
1- Slide the rope into the ring.
2- The locking of height will be automatically done whilst size has been adjusted.
- D** - • Höheneinstellung des Schaukelements :
Die Höheneinstellung wird mit dem Ring zum Einstellen durchgeführt.
Durch die Position des Seils auf dem Ring kann das Kippelement auf die gewünschte Höhe gebracht werden = 350 mm 1
1- Das Seil durch den Metallring führen.
2- Sobald die Höhe eingestellt ist, befestigt sich der Ring automatisch.
- E** - • Ajuste de la altura de los accesorios :
El ajuste se efectúa con la ayuda del anillo de ajuste.
La colocación de la cuerda en el anillo permite ajustar el accesorio a la altura deseada = 350 mm 1
1- Hacer deslizar la cuerda por el anillo.
2- El bloqueo de la altura se realiza automáticamente una vez que se ajusta el tamaño.
- I** - • Regolazione in altezza degli attrezzi :
La regolazione viene fatta aiutandosi con l'anello di regolazione.
Il posizionamento della corda nell'anello permette di regolare l'attrezzo all'altezza desiderata = 350 mm 1
1- Far scivolare la corda all'interno dell'anello.
2- Il blocco dell'altezza avviene automaticamente dopo aver regolato la dimensione adatta.
- P** - • Ajuste da altura dos acessórios :
O ajuste efectua-se com a ajuda do anel de ajuste.
A posição da corda no anel permite ajustar o acessório à altura desejada = 350 mm 1
1- Fazer deslizar a corda no anel.
2- O bloqueio da altura realiza-se automaticamente uma vez ajustada a medida.
- NL** - • Hoogteregeling van het toestel :
De lengte van de touwen wordt ingesteld met de regelringen.
Door het touw in de bedieningsring te schuiven, kan de hoogte van het apparaat worden aangepast = 350 mm 1
1- Laat het touw door de ring schuiven.
2- De vergrendeling van de hoogte gebeurt automatisch, éénmaal de lengte ingesteld.
- PL** - • Regulacja wysokości urządzenia :
Do regulacji służy pierścień regulacyjny.
Pozycja liny na pierścieniu umożliwia ustawienie wysokości urządzenia = 350 mm 1
1- Wsuń linę w pierścień.
2- Blokowanie wysokości odbywa się automatycznie po dopasowaniu wysokości.
- H** - • A berendezés magasságának szabályozása :
A szabályozást a szabályozó gyűrűvel kell elvégezni.
A kötélet helyzetét a gyűrűn lehetősé teszi a berendezés magasságának beállítását = 350 mm 1
1- Helyezze a kötelet a gyűrűbe.
2- A magasság rögzítése a magasság beállítás után automatikusan megtörténik.

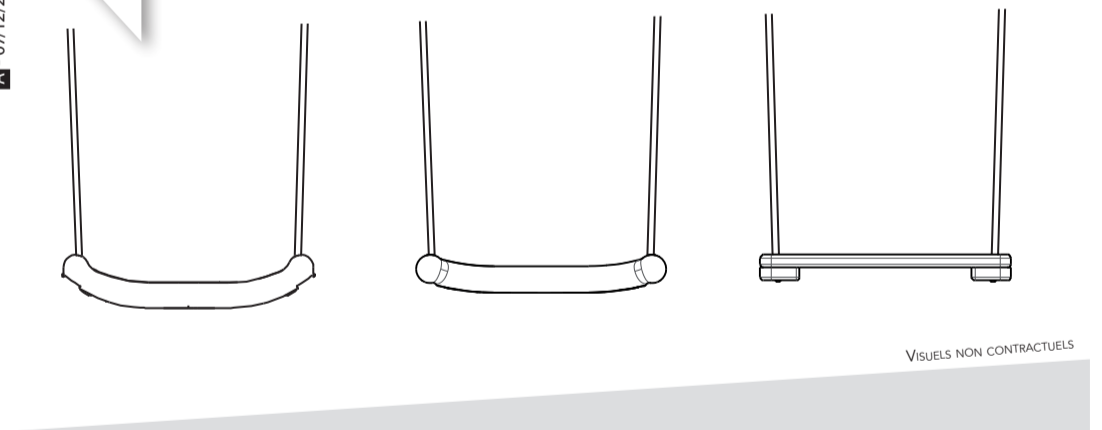
2



- F** - • Fixation de l'agrès sur le crochet :
Le positionnement du crochet doit être fait de telle manière que face au portique, vous voyiez l'oeil du crochet (A), le mousqueton étant perpendiculaire à l'oeil du crochet. Le balancement de l'agrès conduira le mousqueton à effectuer un mouvement correct. Tout montage de biais entraînerait une déviation de l'agrès. Cette fixation est à vérifier très régulièrement car un mauvais montage ou une détérioration de la pièce en teflon, engendrerait un risque d'usure des parties en contact.
• Il est fortement conseillé de vérifier périodiquement (une fois par mois) que le crochet est en état et qu'il n'y a aucune usure des diverses pièces de l'agrès. Dès l'apparition de la partie métallique, au niveau de l'anneau de votre agrès, ou en cas de détérioration des éléments de l'agrès, celui-ci doit être remplacé par un agrès identique fourni par notre SAV.
- GB** - • Fixing into Place :
The Hook should be positioned in such a way then when viewed from the front, the eye of the hook is clearly visible (A), and the hook on the end of the rope should be perpendicular to the eye of the hook. The swinging of the apparatus will lead the hook to carry out a correct movement. Any obliquely assembly would entail an abnormality of the apparatus. This fixation must be checked regularly because a bad assembly or a deterioration of the piece in Teflon, would generate a risk of break of the parts in contact.
• It is strongly advised to check every month that the hook is in good general state and that there is not any broken pieces. As soon as the metal part shows through the plastic ring on the upper fixing of your apparatus, or in case of any other deterioration, the apparatus has to be replaced by an identical one, supplied by our after sales service.
- D** - • Befestigung des Schaukelements an der Halterung :
Die Position der Halterung muss so gewählt werden, dass Sie das Auge der Halterung sehen wenn Sie vor der Schaukel stehen (A). Der Karabinerhaken muss senkrecht zum Auge der Halterung sein. Durch das Schwingen des Schaukelements bewegt sich der Karabinerhaken korrekt. Wird der Haken schräg befestigt, so führt dies zu einer Abschwenkung des Schaukelements. Die Befestigung in regelmäßigen Abständen überprüfen, da eine falscher Zusammenbau oder eine Beschädigung des Teflonteils zu einer Abnutzung der aneinander reibenden Teile führen kann.
• Den Zustand des Hakens regelmäßig (einmal pro Monat) überprüfen. Sobald am Plastikring Ihrer Brettschaukel (an der oberen Befestigung) das innere Metallteil zum Vorschein kommt, muss das Schaukelement unbedingt ersetzt werden.
- E** - • Fijación de los accesorios en el gancho :
La posición del gancho debe estar de tal manera que de frente al columpio, usted vea el orificio del gancho (A), y el mosquetón debe quedar perpendicular al orificio del gancho. El balanceo del accesorio llevará al mosquetón a efectuar un movimiento correcto. Cualquier montaje de oblicuo conllevará a una desviación del aparato. Esta fijación debe comprobarse con mucha frecuencia, ya que un mal ensamblaje o un deterioro de la pieza de teflón puede generar un riesgo de desgaste de las piezas en contacto.
• Se recomienda encarecidamente verificar periódicamente (una vez al mes) que el gancho está en buenas condiciones y que no haya desgaste en sus distintas partes. Tan pronto como aparezca la parte metálica en el anillo de su columpio, o en caso de deterioro, el accesorio debe reemplazarse por un accesorio idéntico suministrado por nuestro servicio postventa.
- I** - • Fissaggio dell'attrezzo sul gancio :
Il posizionamento del gancio deve essere tale che, se ci si mette in piedi davanti all'altalena, si vede l'occhiello del gancio (A), mentre il moschettono deve essere perpendicolare all'occhiello del gancio. L'oscillazione dell'attrezzo farà fare al moschettono un movimento corretto. Tutto il montaggio di obliquità comporta una deviazione dell'attrezzo. Questa fissazione deve controllarsi regolarmente perché un montaggio scorretto o un deterioro della parte in teflon può generare un rischio di usura delle parti in contatto.
• Consigliamo di verificare periodicamente (una volta al mese) lo stato del gancio e che non ci sia alcun danno alle diverse parti. En quanto appare la parte metallica a través do anello de plástico en la parte superior de fijación del columpio, el columpio deberá ser reemplazado.
- P** - • Fixação dos acessórios no gancho :
A posição do gancho deve ser feita de tal maneira que em frente ao baloiço, você veja o orifício do gancho (A), e o mosquetão ficar perpendicular ao orifício do gancho. O balanço do acessório levará ao mosquetão a efectuar um movimento correcto. Toda montagem implica um desvio dos acessórios. Esta fixação deve controlar-se regularmente devido a que um mau movimento ou deterioração da peça de teflon possa gerar um desgaste das partes em contacto.
• Aconselhamos verificar periodicamente (uma vez por mês) o estado do gancho e que não tenha nenhum desgaste nas diversas peças. Logo que a parte metálica apareça a través do anel plástico na parte superior à fixação do seu balanço, o balanço tem que ser substituído.
- NL** - • Bevestiging van het toestel aan de schommelhaak :
Wanneer u voor het speeltoestel staat moet de schommelhaak zodanig bevestigd worden dat het oog van de schommelhaak zichtbaar is (A). Op die manier staat de karabinerhaak haaks op het oog. Door de schommelbewegingen van het toestel moet de karabinerhaak op een correcte manier in het oog kunnen bewegen. Elke slechte of schuine montage van de haak brengt een afwijking met zich mee tijdens het schommelen. De bevestigingen dienen regelmatig te worden gecontroleerd, want een slechte montage of een beschadigd teflon gedeelte verhoogt het risico van slijtage op de bewegende delen.
• Controleer maandelijks of alle bestanddelen zich nog in goede staat bevinden en er zich geen slijtage voordoet op de bewegende delen. Zodra metaal zichtbaar wordt aan de bovenste ring van de schommel, moet deze vervangen worden.
- PL** - • Mocowanie urządzenia na haku.
Hak należy ustawić tak, abyś widział oczko haka (A) naprzeciwko konstrukcji, a karabinek był prostopadły do oczka haka. Huśtanie urządzenia powinno spowodować prawidłowy ruch karabinka. Montaż ukośny spowoduje odchylenie urządzenia. To mocowanie powinno być sprawdzane regularnie, ponieważ zły montaż lub uszkodzenie części teflonowej może spowodować ryzyko zużycia części stykających.
• Zaleca się okresowe sprawdzanie (raz w miesiącu), czy hak jest w dobrym stanie i czy poszczególne części nie są zużyte. W momencie pojawienia się metalowej części na pierścieniu huśtawki lub w przypadku pogorszenia jakości, należy wymienić urządzenie na identyczne dostarczone przez serwis.
- H** - • A berendezés rögzítése a horogra.
A horgot úgy kell elhelyezni, hogy horog szeme (A) szembe szerkezettől látható legyen, és a karabiner merőleges a horog szemére. A berendezés lendülete hatására a karabiner megfelelő mozgását kell, hogy kiváltsa. A lejtők felszerelése a berendezés elmozdulását okozza. Ezt a rögzítést nagyon rendszeresen ellenőrizni kell, mert a rossz összeszerelés vagy a Teflon alkatrész sérülése az érintkező részek kopásának veszélyével járhat.
• Ajánlott rendszeres időközönként (havonta egyszer) ellenőrizni, hogy a horog jó állapotban van-e, és hogy az egyes részek nem kopottak-e. Ha a fémrés a hinta gyűrűjén jelenik meg, vagy a minőség romlik, cserélje ki a berendezést a szerviz által biztosított azonos berendezésre.



NOTICE DE MONTAGE - NOTICE DE MONTAGE - NOTICE DE MONTAGE - NOTICE DE MONTAGE - NOTICE DE MONTAGE - NOTICE DE MONTAGE - NOTICE DE MONTAGE - NOTICE DE MONTAGE



- F** -ATTENTION ! Agrès inadaptes. Danger de chute.
GB -WARNING ! Unsuitable swing element. Fall hazard.
D -ACHTUNG ! ungeeignetes Schaukelement. Sturzgefahr !
E -ADVERTENCIA ! Accesorio no apto. Riesgo de caídas.
I -AVVERTENZA ! Accessorio inadeguato. Il rischio di cadute.
P -ATENÇÃO ! Acessório não apto. Risco de queda.
NL -WAARSCHUWING ! Niet aangepaste accessoires. Valrisico.
PL -UWAGA ! Nieodpowiednie urządzenia. Ryzyko upadku.
H -FIGYELEM ! Nem megfelelő hintaelem balesetét okozhat !
- Le produit et sa notice se recyclent, ne les jetez pas !
Trouvez où les déposer sur le site www.quefairedemesdechets.fr

ATTENTION ! WARNING ! ACHTUNG ! ; ADVERTENCIA ! AVVERTENZA ! ATENÇÃO ! WAARSCHUWING ! UWAGA ! FIGYELMEZTETÉS !

- CE**
- F** -Informations à conserver.
GB -Please keep this information.
D -Die Informationen bitte aufbewahren.
E -Conservar estas informaciones.
I -Informazioni da conservare.
P -Conservar estas informações.
NL -Gelieve deze informatie te bewaren.
PL -Informacje, które należy zachować.
H -Megőrzendő információ.
- F** -Pour enfants de 3 à 12 ans (50 Kg max).
GB -For children from 3 to 12 years (50 Kg max).
D -Für Kinder zwischen 3 und 12 Jahren vorgesehen (50 Kg max).
E -Productos destinados a niños entre 3 y 12 años (50 Kg max).
I -Prodotti destinati a bambini di età compresa tra 3 e 12 anni (50 Kg max).
P -Para crianças com idade compreendida entre 0 3 e os 12 anos (50 Kg max).
NL -Producten bestemd voor kinderen van 3 tot 12 jaar (50 Kg max).
PL -Produkt dla dzieci w wieku od 3 do 12 lat (maksymalnie 50 kg).
H -3-12 éves gyermekek számára (max. 50kg).
- F** -Le produit ne doit pas être modifié, risque de blessure grave.
GB -The product must not be modified, otherwise risk of serious injury.
D -Das Produkt darf nicht verändert werden, ansonsten Verletzungsgefahr.
E -El producto no debe ser modificado, riesgo de herida grave.
I -Non si deve modificare il prodotto, rischio di ferita grave.
P -O produto não deve ser modificado, riscos de ferida séria.
NL -Het product niet aan, verander het niet; dit kan leiden tot ernstige letsels.
PL -Nie wolno modyfikować produktu, grozi to poważnymi obrażeniami.
H -A termék módosítása tilos, mert súlyos sérülésekkel járhat.
- F** -Son utilisation doit se faire sous la surveillance d'un adulte.
GB -It must be used under adult supervision.
D -Das Gerüst darf nur unter Aufsicht einer erwachsenen Person benutzt werden.
E -Su utilización debe hacerse bajo la vigilancia de un adulto.
I -deve essere usato sotto la sorveglianza di un adulto.
P -A utilização deste baloiço pela criança deverá sempre ser feita sob a constante vigilância de um adulto.
NL -het gebruik moet zich onder het toezicht op een volwassene doen
PL -Produkt powinien być stosowany wyłącznie pod nadzorem osoby dorosłej.
H -A termék kizárólag felnőtt felügyelet alatt használandó.
- F** -Réserve à un usage familial en extérieur.
GB -Only for outdoor domestic use.
D -Nur für den privaten Gebrauch im Freien bestimmt.
E -Eclusivamente para uso familiar y al aire libre.
I -Riservato esclusivamente per uso familiare e per esterno.
P -A utilização deste baloiço está reservada ao uso familiar, no exterior.
NL -Enkel buiten, in privaat en familiaal verband gebruiken.
PL -Uwaga! Do użytku domowego na zewnątrz.
H -Figyelmeztetés ! Kizárólag magánocélú, szabattéri használatra.

FOREST-STYLE
236, avenue Clément Ader
59118 Wambrechies
FRANCE
www.forest-style.com

F NOTICE DE MONTAGE

Balançoire

Ces produits sont conformes à la normes EN 71.

- ATTENTION ! Petits éléments : Danger d'étouffement. Pendant le montage, tenir les petits enfants éloignés.
- A monter et à régler par un adulte.
- Présence de petits éléments pouvant être ingérés : danger d'étouffement.
- Les accidents consécutifs à une utilisation en dehors des prescriptions reprises dans cette notice dégagent toutes responsabilités du fabricant.
- Ne jetez pas les emballages dans la nature. Respectez les consignes de recyclage.

SURVEILLANCE ET ENTRETIEN

- Attention ! Ce produit est destiné :
 - à un usage familial en extérieur. Il n'est pas destiné à un usage dans les aire de jeux collectives qu'elles soient : privées (hôtels, gîtes, camping, casernes, établissement recevant du public...) ou publiques (aires de jeux des écoles, jardins ou parc des municipalités).
 - aux enfants de 3 à 12 ans d'un poids maxi de 50 kg.
- Attention. Ne convient pas aux enfants de moins de 36 mois.
- Attention. À utiliser sous la surveillance rapprochée d'un adulte.

MAINTENANCE

- Vérification permanente des crochets, des anneaux et des cordes, graisser les endroits à fort frottement.
- En cas d'omission de ces contrôles, cet article pourrait présenter des risques de chutes ou de renversements.
- Toutes dégradations (usure, fissures...) peuvent entraîner, pendant son utilisation, la rupture de l'élément en bois de votre agrès. Vérifiez régulièrement les éléments en bois de votre agrès, si vous constatez une dégradation (usure, fissure...), procédez au remplacement de votre agrès.
- Pendant la période hivernale et pour éviter les dégradations dues aux intempéries, ranger les agrès à l'abri (garage, cave...).

D MONTAGEANLEITUNG

Brettschaukel

- Die Artikel entsprechen den Anforderungen der Europäischen Norm EN 71.
- ACHTUNG ! Kleine Teile : Erstickungsgefahr. Kleine Kinder während der Montage fernhalten.
 - Der Aufbau und die Einstellungen müssen von einer erwachsenen Person durchgeführt werden.
 - Enthält kleinere Bestandteile, die verschluckt werden können.
 - Für Unfälle, die aufgrund von Nichtbeachtung der oben aufgeführten Vorschriften geschehen, übernimmt der Hersteller keine Haftung.
 - Entsorgen Sie das Verpackungsmaterial vorschriftsmäßig. Befolgen Sie die Recyclingbestimmungen.

KONTROLLE UND WARTUNG

- Achtung ! Dieses Produkt ist vorgesehen für :
 - einen privaten Gebrauch im Freien. Es darf nicht auf öffentlichen Spielplätzen verwendet werden, weder privater Art (Hotels, Ferienhäuser, Campingplätze, Kasernen, ähnliche für die Öffentlichkeit zugängliche Einrichtungen...) noch öffentliche Art (Spielplätze von Schulen, staatlichen Gärten und Parks, ...).
 - Kinder zwischen 3 und 12 Jahren mit einem Höchstgewicht von 50 kg.
- Achtung. Nicht für Kinder unter 36 Monaten geeignet.
- Achtung. Benutzung unter unmittelbarer Aufsicht von Erwachsenen.

WARTUNG UND INSTANDHALTUNG

- Die Befestigung, Seile und Ringe regelmässig überprüfen. Stark durch Reibung beanspruchte Teile mit geeignetem Schmiermittel in Gelform einfeuten.
- Wenn diese Kontrolle nicht regelmässig durchgeführt wird, kann die Gefahr eines Sturzes oder Umkippens bestehen.
- Jegliche Verschlechterung (Verschleiß, Risse...) kann zu einem Bruch des Holzteils an Ihrem Schaukelzubehör während der Benutzung führen. Überprüfen Sie regelmäßig den Zustand der Holzteile an Ihrem Schaukelzubehör. Wenn Sie eine Verschlechterung (Verschleiß, Risse...) feststellen, so ersetzen Sie bitte das Schaukelzubehör.
- Es wird empfohlen, die Schaukelelemente während der Wintermonate an einem geschützten Ort zu lagern (Garage, Keller o.ä...) um Abnutzungen durch Unwetter zu vermeiden.

I MANUALE DI MONTAGGIO

Sedile

Questi prodotti sono conformi alla normativa EN 71.

- AVVERTENZA ! Piccole parti : Rischio di soffocamento. Durante il montaggio tenere lontano i bambini.
- Deve essere montato e regolato da un adulto
- Presenza di piccoli elementi suscettibili di essere inalati o ingeriti.
- I continui incidenti a seguito di un uso non conforme alle indicazioni summenzionate fanno decadere qualsiasi responsabilità del fabbricante.
- Non gettate gli imballi nella natura. Rispettate le norme sul riciclo.

CONTROLLI E MANUTENZIONE

- Avvertenza ! Questo prodotto è destinato :
 - ad un uso familiare all'esterno. Non è destinato ad un uso nelle aree di giochi collettive sia che siano private (hotel, alloggi, campeggi...) che pubbliche (aere di gioco delle scuole, giardini o parchi pubblici).
 - ai bambini dai 3 ai 12 anni con un peso massimo di 50 kg.
- Avvertenza. Non adatto a bambini di età inferiore a 36 mesi.
- Avvertenza. Da usare sotto la diretta sorveglianza di un adulto.

MANUTENZIONE

- Controllo costante di ganci, anelli e corde, lubrificare nei punti di forte attrito.
- In caso non si effettuassero questi controlli, questo prodotto può provocare rischi di caduta o ribaltamento
- Qualsiasi danno (usura, crepe ...) può comportare, durante l'uso, rompendo la parte in legno della vostra attrezzatura. Controllare regolarmente gli elementi in legno della vostra zona, se si nota un degrado(usura, crepe ...), assicuratevi di sostituire il fronte.
- Durante il periodo invernale e per evitare le degradazioni dovute alle intemperie, sistemare gli attrezzi al riparo (rimessa, cantina, ecc.)

NL MONTAGE INSTRUCTIES

Schommelplank

Deze producten zijn conform aan de normen EN 71.

- WAARSCHUWING ! Kleine onderdelen : Verstikkingsgevaar. Hou tijdens de montage kleine kinderen uit de buurt.
- Montage en regeling dienen eveneens te gebeuren door een volwassene.
- Bij de montage bestaat het gevaar dat kinderen sommige kleine onderdelen kunnen inslikken
- Ongevallen als gevolg van het niet naleven van de bovenvernoemde instructies, ontslaan de fabrikant van alle verantwoordelijkheid.
- Werp de verpakkingen niet weg in de natuur. Toon respect voor de recyclage voorschriften.

NAZICHT EN ONDERHOUD

- Waarschuwing ! Dit product is enkel bestemd voor :
 - een gebruik buiten en in familiaal verband. Het product is niet bestemd voor een collectief gebruik of het nu privaat is (hotels, gites, campings, kazernes, inrichtingen die publiek ontvangen...) of openbaar zoals speelplaatsen en speeltuinen, scholen, parken, enz.
 - voor kinderen van 3 tot 12 jaar met een maximum gewicht van 50 kg.
- Waarschuwing. Niet geschikt voor kinderen jonger dan 36 maanden.
- Waarschuwing. Gebruiken onder direct toezicht van een volwassene

ONDERHOUD

- De schommelhaken, de ringen en de koorden voortdurend controleren en de onderdelen waar wrijving ontstaat, behandelen met een smeermiddel.
- Indien deze controle niet wordt uitgevoerd loopt men het risico dat er zich valpartijen voordoen of dat het speeltuig kantelt.
- Evebtuele schade (slijtage, scheuren, ...) kan leiden, tijdens het gebruik, het breken van de houten deel van je te pakken. Controleer regelmatig de houten elementen van uw omgeving, als je een degradatie (slijtage, scheuren, ...) zorg ervoor dat vervanging merken dat je te pakken.
- Beschut de schommel tijdens de winter (in een garage, kelder of in een andere ruimte) om de staat van het toestel te vrijwaren van het slechte weer en de gevolgen daarvan op het toestel.

H SZERELÉSI ÚTMUTATÓ

Fahinta

A termékek megfelelnek az EN 71 szabványnak.

- Figyelmeztetés. Kis alkatrészek. Fulladásveszély. Tartsa távol gyermekét az összeszerelés ideje alatt.
- FIGYELEM! Felhótt szerelje össze.
- Figyelmeztetés. Kis alkatrészek. Fulladásveszély.
- A jelen tájékoztatóban felsorolt előírásokon kívül eső balesetek felszabadítják a gyártó összes felelősségét.
- Ne dobja el a csomagolást, vagyis a zákokat és a dobozokat a természetbe. Kövesse az újrahasznosítási utasításokat.

MONITORING ÉS KARBANTARTÁS

- Figyelmeztetés ! A termék használata :
 - Magáncéllú szabadtéri felhasználásra. Nem kollektív használatra (hotel, kemping, közterület stb.), és nem nyilvános használatra (iskolai játszótér, nyilvános játszótér) tervezve.
 - 3-12 éves gyermekek számára, maximum 50 kg-ig.
- Figyelmeztetés. Csak 36 hónaposnál idősebb gyermekek számára alkalmas.
- Figyelmeztetés. Csak felnótt közvetlen felügyelete mellett használható.

FAANYAGOKKAL KAPCSOLATOS TUDNIVALÓK

- Rendszeresen ellenőrizze a függesztő hurkokat, gyűrűket és köteleket; kenje be a helyeket, ahol erős súrlódás lép fel.
- A fent leirt karbantartás kihagyása esetében a termék leesés vagy felborulás veszélyét okozhatja.
- Bármilyen károsodás (kopás, repedés stb.) a faelem eltörését okozhatja a használat során. Rendszeresen ellenőrizze a berendezés faelemeit, bármilyen károsodás (kopás, repedés stb.) esetén cserélje ki a berendezést.
- A termék időjárási körülményekbol eredo lehetséges károsodásának megelőzése érdekében a termékhez tartozó kiegészítőket és felszereléseket télre el kell távolítani és zárt helyen kell tárolni.

SERVICE APRES VENTE et INFOS NORMES

www.sav-egt-partners.com

EN ASSEMBLY INSTRUCTIONS

Swing seat

These products satisfy all the requirements of the standard EN 71.

- WARNING ! Small parts : Choking hazard. Keep away children during assembly.
- This product must only be assembled and adjust by an adult.
- It contains small parts that can be easily inhaled or swallowed.
- The manufacturer declines all responsibility for accidents occurring should the above recommendations not be observed.
- Do not throw packaging bags and boxes in nature. Follow recycling instructions.

SAFETY AND MAINTENANCE

- Warning ! This product is intended :
 - For domestic use outside. It is not intended to be used in collective private use (hotel, resting place, camping, barracks, public building...), in collective public use (school playground, public garden).
 - To children from 3 to 12 years old, maximum weight 50 kg.
- Warning. Not suitable for children under 36 months.
- Warning. To be used under the direct supervision of an adult.

MAINTENANCE

- All the hooks, rings and cords should be checked regularly and all the parts that are under constant friction should be greased.
- Should this control not be carried out, then the apparatus could deteriorate and become prone to overturning or collapse.
- Any damage (wear, crack... or any other deterioration) can lead, during use, to the break of the wooden part of the accessory. Check regularly the wooden part of your accessory, if you notice a deterioration (wear, crack...), replace as needed.
- To prevent the product for deteriorations due to weather conditions, remove and store all apparatus and accessories of the product during winter period.

S INSTRUCCIONES DE MONTAJE

Asiento

Estos productos cumplen con la normativa EN 71.

- ¡ ADVERTENCIA ! Partes pequeñas : Peligro de atragantamiento. Durante el montaje mantener alejados a los niños.
- Debe ser montado y ajustado por un adulto
- Presencia de pequeños elementos susceptibles de ser inhalados o ingeridos.
- Los accidentes que resulten del uso fuera de las recomendaciones indicadas en este manual exime de toda responsabilidad al fabricante.
- No desecharlos en la naturaleza. Siga las instrucciones de reciclaje

VIGILANCIA Y MANTENIMIENTO

- ¡Atención! Este producto está destinado a :
 - uso familiar al aire libre. No está diseñado para su uso en áreas de juego colectivas, ya sean privadas (hoteles, campings, instituciones públicas...) o públicas (escuelas, jardines o parques de áreas de juego).
 - para niños de 3 a 12 años, de un peso máximo de 50 kg.
- Advertencia. No conviene para niños menores de 36 meses.
- Advertencia. Utilícese bajo la vigilancia directa de un adulto.

MANTENIMIENTO

- Verificación permanente de ganchos, anillos y cuerdas, áreas de engrase con alta fricción.
- En caso de omisión de los controles, este producto podría presentar riesgos de caídas o de vuelco.
- Cualquier daño (desgaste, grietas ...) puede, durante su uso, causar la rotura de algún elemento de madera. Revise regularmente los elementos de madera de su producto. Si observa un deterioro (desgaste, grietas...), proceda a la sustitución del elemento.
- Durante el período de invierno y para evitar el deterioro debido a las inclemencias del tiempo, almacene el equipo en algún espacio cerrado y protegido.

P MANUAL DE MONTAGEM

Assento

Os produtos são conformes à norma EN 71.

- ATENÇÃO ! Pequenas partes : Risco de asfixia. Presença de pequenos elementos susceptíveis de ser inalados ou ingeridos
- Deve armar-se e ajustar-se por um adulto.
- Presença de pequenos elementos susceptíveis de ser inalados ou ingeridos.
- Os acidentes seguidos de uma utilização fora das prescrições previstas mais acima exime de toda responsabilidade ao fabricante.
- Não deitar as embalagens na natureza e não as deixar ao alcance das crianças.

VIGILÂNCIA E MANUTENÇÃO

- Atenção. Este produto é destinado :
 - Este produto é apenas destinado para um uso familiar no exterior. Não pode de forma alguma ser utilizado para as colectividades: escolas, parque de campismo, hotéis, locais públicos, etc.
 - para crianças de 3 a 12 anos, com um peso máximo de 50 kg.
- Atenção. Contra-indicado para crianças com menos de 36 meses.
- Atenção. A utilizar sob a vigilância directa de adultos.

MANUTENÇÃO

- Todos os ganchos, anéis e cabos devem ser verificados regularmente e todas as partes que estão sob constante atrito devem ser lubrificadas.
- Caso esse controle não seja realizado, o aparelho pode-se deteriorar e tornar-se propenso a capotar ou desmoronar.
- Qualquer dano (desgaste, rachadura ... ou qualquer outra deterioração) pode levar, durante o uso, à quebra da parte de madeira do acessório. Verifique regularmente a parte de madeira do seu acessório, se você notar uma deterioração (desgaste, rachadura ...), substitua de imediato.
- Para evitar que o produto se deteriore devido a condições climáticas, retire e guarde todos os aparelhos e acessórios do produto durante o período de inverno.

PL INSTRUKCJA MONTAŻU

Huśtawka

Niniejsze produkty są zgodne z normami EN 71.


- Uwaga! Małe elementy, niebezpieczeństwo zadławienia. Montaż przeprowadzać w oddaleniu od małych dzieci
- Montaż może być wykonywany wyłącznie przez osobę dorosłą.
- Uwaga! Małe elementy, niebezpieczeństwo zadławienia
- Montaż oraz użytkowanie produktu niezgodnie z instrukcją zwalnia producenta z jakiegokolwiek odpowiedzialność.
- Opakowania należy usuwać zgodnie z przepisami. Przestrzegaj zasad recyklingu.

NADZÓR I KONSERWACJA

- Uwaga ! Produkt jest przeznaczony do:
 - użytku domowego na zewnątrz. Nie jest przeznaczony do użytku na placach zabaw, zarówno prywatnych (hotele, schroniska, campingi, placówki publiczne) jak i publicznych (szkoły, ogrody i parki).
 - dla dzieci od 3 do 12 lat o maksymalnej wadze 50 kg.
- Ostrzeżenie. Nie nadaje się dla dzieci w wieku poniżej 36 miesięcy.
- Ostrzeżenie. Do użytku pod bezpośrednim nadzorem osoby dorosłej

KONSERWACJA

- Należy regularnie sprawdzać haki, pierścienie i liny, smarować miejsca o dużym tarciu.
- W przypadku pominięcia powyższych przeglądów produkt może powodować ryzyko upadku lub wywrócenia.
- Wszelkie uszkodzenia (zużycie, pęknięcia itd.) mogą spowodować złamanie drewnianego elementu w trakcie użytkowania. Regularnie sprawdzaj elementy drewniane urządzenia, w przypadku zniszczenia (zużycie, pęknięcia...) należy wymienić urządzenie.
- W okresie zimowym i w celu uniknięcia uszkodzeń spowodowanych czynnikami atmosferycznymi należy przechowywać urządzenie pod dachem (garaż, piwnica...).


Soulet
FUN SINCE 1846

Et retrouvez tous nos produits
sur notre site internet
www.forest-style.com